

QUY CHẾ
Quản lý kiến trúc thị trấn Tăng Bạt Hổ, huyện Hoài Ân, tỉnh Bình Định
(Kèm theo Quyết định số .../2024/QĐ-UBND ngày tháng năm 2024
của UBND tỉnh Bình Định)

Chương I:
QUY ĐỊNH CHUNG

Điều 1. Mục tiêu

1. Là một trong những căn cứ pháp lý để lập đồ án quy hoạch chi tiết, thiết kế đô thị riêng, cấp giấy phép xây dựng; quy định trách nhiệm quản lý Nhà nước về kiến trúc của các cấp chính quyền và các cơ quan, đơn vị liên quan.

2. Quy chế quản lý kiến trúc đô thị để quản lý và thực hiện việc xây dựng mới, cải tạo, chỉnh trang đô thị theo định hướng phát triển kiến trúc, bảo vệ cảnh quan, phù hợp với bản sắc văn hóa địa phương trong kiến trúc đô thị.

3. Làm căn cứ để xây dựng kế hoạch tổ chức lập thiết kế đô thị riêng đối với khu vực có ý nghĩa quan trọng, các tuyến đường...; xác định vị trí, quy mô các công trình cần thi tuyển phương án kiến trúc để tạo điểm nhấn đô thị.

Điều 2. Đối tượng áp dụng và phạm vi áp dụng

1. Đối tượng áp dụng:

Các cơ quan, tổ chức, hộ gia đình, cá nhân có liên quan đến hoạt động xây dựng, kiến trúc cảnh quan đô thị trên địa bàn thị trấn Tăng Bạt Hổ có trách nhiệm thực hiện theo Quy chế này.

2. Phạm vi áp dụng:

Quy chế này quy định quản lý kiến trúc đô thị trên địa bàn thị trấn Tăng Bạt Hổ, bao gồm 05 khu phố: Du Tự, Gia Chiểu 1, Gia Chiểu 2, Gò Cau, Thanh Tú.



Hình 1. Sơ đồ phạm vi ranh giới hành chính thị trấn Tăng Bạt Hổ

Điều 3. Giải thích từ ngữ

1. Kiến trúc là nghệ thuật và khoa học, kỹ thuật về tổ chức không gian, tạo lập môi trường sống bền vững đáp ứng nhu cầu của con người và xã hội.
2. Công trình kiến trúc là một hoặc tổ hợp công trình, hạng mục công trình được xây dựng theo ý tưởng kiến trúc hoặc thiết kế kiến trúc.
3. Công trình kiến trúc có giá trị là công trình kiến trúc tiêu biểu, có giá trị về kiến trúc, lịch sử, văn hóa, nghệ thuật được cấp có thẩm quyền phê duyệt.
4. Lô đất: Bao gồm một hoặc nhiều thửa đất liền kề có chức năng sử dụng đất giống nhau được giới hạn bởi các tuyến đường giao thông, các đường ranh giới tự nhiên hoặc nhân tạo khác.

5. Nhà ở riêng lẻ: Nhà ở được xây dựng trên thửa đất riêng biệt thuộc quyền sử dụng hợp pháp của tổ chức, hộ gia đình, cá nhân, bao gồm nhà biệt thự, nhà ở liền kề và nhà ở độc lập.

6. Nhà chung cư: Nhà ở có từ hai tầng trở lên, có nhiều căn hộ, có lối đi, cầu thang chung, có phần sở hữu riêng, phần sở hữu chung và hệ thống công trình hạ tầng sử dụng chung cho các hộ gia đình, cá nhân, tổ chức.

7. Công trình hỗn hợp: Công trình có các chức năng sử dụng khác nhau.

8. Đất cây xanh đô thị: Bao gồm đất cây xanh sử dụng công cộng, đất cây xanh sử dụng hạn chế, đất cây xanh chuyên dụng.

9. Đất cây xanh sử dụng công cộng trong đơn vị ở: Bao gồm công viên, vườn hoa, sân chơi phục vụ cho nhu cầu và đảm bảo khả năng tiếp cận của mọi người dân trong đơn vị ở.

10. Mật độ xây dựng:

a) Mật độ xây dựng thuần: là tỷ lệ diện tích chiếm đất của các công trình kiến trúc chính trên diện tích lô đất (không bao gồm diện tích chiếm đất của các công trình ngoài trời như tiểu cảnh trang trí, bể bơi, bãi (sân) đỗ xe, sân thể thao, nhà bảo vệ, lối lên xuống, bộ phận thông gió tầng hầm có mái che và các công trình hạ tầng kỹ thuật khác).

Chú thích:

- *Mật độ xây dựng thuần: Được xác định cho phần nổi công trình (không bao gồm diện tích tầng hầm).*

- *Diện tích chiếm đất của công trình kiến trúc chính là diện tích tầng 1 của phần nổi công trình xây dựng.*

- *Các bộ phận công trình, chi tiết kiến trúc trang trí như: sê-nô, ô-văng, mái đua, mái đón, bậc lên xuống, bậu cửa, hành lang cầu đã tuân thủ các quy định về an toàn cháy, an toàn xây dựng cho phép không tính vào diện tích chiếm đất nếu đảm bảo không gây cản trở lưu thông của người, phương tiện và không kết hợp các công năng sử dụng khác.*

b) Mật độ xây dựng gộp của một khu vực đô thị: là tỷ lệ diện tích chiếm đất của các công trình kiến trúc chính trên diện tích toàn khu đất (diện tích toàn khu đất có thể bao gồm cả: sân, đường, các khu cây xanh, không gian mở và các khu vực không xây dựng công trình).

11. Hệ số sử dụng đất: Tỷ lệ của tổng diện tích sàn của công trình gồm cả tầng hầm (trừ các diện tích sàn phục vụ cho hệ thống kỹ thuật, phòng cháy chữa cháy, gian lánh nạn và đỗ xe của công trình) trên tổng diện tích lô đất.

12. Chỉ giới đường đỏ: Đường ranh giới được xác định trên bản đồ quy hoạch và thực địa để phân định ranh giới giữa phần đất được xây dựng công trình và phần đất được dành cho đường giao thông hoặc công trình hạ tầng kỹ thuật, không gian công cộng khác.

13. Chỉ giới xây dựng: Đường giới hạn cho phép xây dựng công trình chính trên thửa đất, bao gồm chỉ giới xây dựng công trình xây dựng trên mặt đất và chỉ giới xây dựng phần ngầm của công trình xây dựng trên mặt đất.

14. Chỉ giới xây dựng công trình ngầm: Là đường giới hạn cho phép xây dựng nhà, công trình ngầm dưới đất (không bao gồm hệ thống hạ tầng kỹ thuật ngầm).

15. Khoảng lùi: Khoảng không gian giữa chỉ giới đường đỏ và chỉ giới xây dựng (theo điểm 1.4.24 QCVN 01:2021/BXD).

15.1. Khoảng lùi phần nổi công trình: Là khoảng không gian giữa chỉ giới đường đỏ và chỉ giới xây dựng của phần nổi công trình.

15.2. Khoảng lùi phần ngầm: Là khoảng cách từ chỉ giới đường đỏ hoặc ranh thửa đất đến chỉ giới xây dựng ngầm.

16. Chiều cao công trình xây dựng: Chiều cao công trình tính từ cao độ mặt đất đặt công trình theo quy hoạch được duyệt tới điểm cao nhất của công trình (kể cả mái tum hoặc mái dốc). Đối với công trình có các cao độ mặt đất khác nhau thì chiều cao công trình tính từ cao độ mặt đất thấp nhất theo quy hoạch được duyệt.

Chú thích: Các thiết bị kỹ thuật trên mái: cột ăng ten, cột thu sét, thiết bị sử dụng năng lượng mặt trời, bể nước kim loại, ống khói, ống thông hơi, chi tiết kiến trúc trang trí thì không tính vào chiều cao công trình.

17. Ban công: Không gian có lan can bảo vệ, nhô ra khỏi mặt tường đứng của nhà.

18. Lô gia: Khoảng không gian có lan can bảo vệ, lùi vào so với mặt tường đứng của nhà, có ba mặt được tường, vách bao che.

Điều 4. Nguyên tắc quản lý kiến trúc trong đô thị

1. Các nguyên tắc chung:

a) Tất cả việc xây dựng, sử dụng các công trình và nhà ở riêng lẻ trên địa bàn thị trấn Tăng Bạt Hồ phải đảm bảo tính thống nhất trong việc quản lý từ không gian tổng thể đến không gian cụ thể của công trình kiến trúc được quản lý đồng bộ về không gian, kiến trúc, cảnh quan, đảm bảo hoạt động chức năng hiệu quả, mỹ quan, an toàn với tổng thể đô thị xung quanh;

b) Tuân thủ nguyên tắc hoạt động kiến trúc quy định tại Điều 4 của Luật Kiến trúc và phù hợp với điều kiện thực tế tại địa phương; phù hợp với đồ án Điều chỉnh quy hoạch chung xây dựng thị trấn Tăng Bạt Hồ, huyện Hoài Ân đến năm 2035 và các quy định về môi trường và phòng chống cháy nổ, quy chuẩn tiêu chuẩn kỹ thuật, Quy chế này và các quy định khác của pháp luật có liên quan.

c) Các công trình và dự án phát triển nhà ở phải đảm bảo sự đồng bộ giữa phân bố quy mô dân số với phát triển hạ tầng kỹ thuật và hạ tầng xã hội theo quy chuẩn, tiêu chuẩn (đường giao thông, cấp thoát nước; trường học, công trình công cộng, thương mại - dịch vụ, hệ thống thu gom thoát nước thải, hệ thống thu gom thoát nước mưa, khu vực tập trung rác thải sinh hoạt, nhà chứa chất thải nguy hại, hệ thống xử lý nước thải) và bảo vệ môi trường, cảnh quan, đặc biệt là cảnh quan sông, kênh rạch đặc thù của thị trấn;

d) Những công trình hiện hữu đã được xây dựng phù hợp với quy định của pháp luật trước khi ban hành Quy chế này được phép tồn tại. Khi tiến hành xây dựng mới hoặc cải tạo, sửa chữa có thay đổi về kiến trúc mặt ngoài công trình, quy mô diện tích thì phải tuân thủ theo quy chuẩn, tiêu chuẩn, quy hoạch xây dựng và Quy chế này;

đ) Đảm bảo an toàn cho con người, công trình kiến trúc và khu vực tập trung dân cư trước tác động bất lợi do thiên nhiên hoặc con người gây ra;

e) Không tác động tiêu cực đến cảnh quan thiên nhiên, di tích lịch sử - văn hóa, công trình kiến trúc có giá trị và môi trường sinh thái;

g) Đối với công trình công cộng, công trình phục vụ tiện ích đô thị trên tuyến phố phải đảm bảo yêu cầu thẩm mỹ, công năng sử dụng, đảm bảo an toàn cho người và phương tiện giao thông; hệ thống biển báo, quảng cáo, chiếu sáng đô thị phải tuân thủ quy chuẩn, quy hoạch quảng cáo ngoài trời, phù hợp với kiến trúc chung của khu đô thị; công trình tượng đài, điêu khắc, phù điêu, đài phun nước và các công trình trang trí khác phải được thiết kế phù hợp với cảnh quan, đáp ứng yêu cầu sử dụng và thẩm mỹ nơi công cộng; công trình giao thông phải được thiết kế đồng bộ, đảm bảo yêu cầu sử dụng, thẩm mỹ và tính chất của đô thị thị trấn Tăng Bạt Hồ;

h) Đảm bảo sự tham gia của cơ quan, tổ chức, cộng đồng, cá nhân; trong quá trình quản lý kiến trúc, cảnh quan, khai thác, sử dụng các dịch vụ đô thị đáp ứng nhu cầu của người dân;

i) Đảm bảo bảo tồn, kế thừa, phát huy các giá trị kiến trúc truyền thống, tiếp thu chọn lọc các kiến trúc mới;

k) Khuyến khích ứng dụng khoa học, công nghệ cao, công nghệ tiên tiến, công nghệ mới trong quản lý kiến trúc phù hợp với thực tiễn, bảo đảm hiệu quả về kinh tế, kỹ thuật, mỹ thuật, sử dụng năng lượng tiết kiệm và hiệu quả.

l) Trường hợp dự án, công trình đầu tư xây dựng đã được cấp thẩm quyền cấp giấy phép quy hoạch, giấy phép xây dựng, phê duyệt quy hoạch chi tiết, chấp thuận tổng mặt bằng và phương án kiến trúc trước ngày Quy chế này có hiệu lực thì quản lý theo nội dung đã được cấp phép, phê duyệt hoặc chấp thuận.

2. Các nguyên tắc đối với khu vực có yêu cầu quản lý đặc thù.

a) Xác định ranh giới, vị trí và danh mục các khu vực có yêu cầu quản lý đặc thù:

- Các khu vực có yêu cầu cao về cảnh quan: gồm 3 khu vực (bản đồ ranh giới vị trí được xác định tại Phụ lục 1 của Quy chế này).

+ Khu vực ven sông: khu vực ven sông Kim Sơn;

+ Khu vực Lâm viên: khu vực núi Du Tụ;

+ Khu vực Quảng trường, công viên trung tâm;

- Các trục đường chính, các trục đường có tính chất đặc biệt quan trọng về hành chính, thương mại, du lịch (bản đồ ranh giới vị trí được xác định tại Phụ lục 2 của Quy chế này).

Bảng 1. Thống kê các trục đường chính, các trục đường có tính chất đặc biệt quan trọng về hành chính, thương mại, du lịch

Ký hiệu	Tên Đường	Chiều dài (m)	Lộ giới (m)
1	Đường ĐT.630, Hùng Vương, Nguyễn Tất Thành	2.966	26
2	Đường Nguyễn Châu, Quang Trung	977	26
3	Đường Trần Đình Châu	918	26
4	Đường Phạm Văn Đồng - Chàng Lúa	1.069	21
5	Đường 19 Tháng 4 - Trường Chinh	4.253	21
6	Trục đường ven sông Kim Sơn	2.532	18÷21

- Các quảng trường và công viên lớn, trung tâm văn hoá, TDTT (bản đồ ranh giới vị trí được xác định tại Phụ lục 3 Quy chế này):

+ Quảng trường 19/4 – Hồ sinh thái Bàu Đưng;

+ Công viên trung tâm (công viên trước khối hành chính trung tâm huyện);

+ Trung tâm TDTT 1;

+ Công viên dọc đường D8 (Đồng Thanh Nam);

- + Khu trung tâm hành chính;
- + Khu Trung tâm văn hoá;
- + Khu trung tâm TDTT 2;
- + Công viên Phố đi bộ.



Quảng trường 19/4 hiện hữu



Công viên phố đi bộ hiện hữu



Hồ sinh thái Bàu Đưng hiện hữu



Khu trung tâm hành chính hiện hữu

Hình 2. Các quảng trường và công viên lớn, trung tâm văn hoá, TDTT

- Các khu vực cửa ngõ đô thị (bản đồ ranh giới vị trí được xác định tại Phụ lục 4 của Quy chế này):

- + Khu vực cửa ngõ phía Bắc: Hướng đi Hoài Nhơn;
- + Khu vực cửa ngõ phía Đông: Hướng Đi Ân Phong;
- + Khu vực cửa ngõ phía Tây: Hướng đi Ân Đức;
- + Khu vực cửa ngõ phía Nam: Hướng đi Ân Phong.

b) Các nguyên tắc đối với khu vực có yêu cầu quản lý đặc thù:

- Đối với khu vực có cảnh quan ven sông:

Các dự án và công trình xây dựng cần tôn trọng, giữ gìn, bảo vệ và phát huy các yếu tố cảnh quan, môi trường gắn kết với việc tổ chức các không gian công cộng, công viên cây xanh, kiến trúc đô thị và công trình của khu vực. Việc đầu tư xây dựng công trình không san lấp sông, suối, hạn chế tối đa việc thu nhỏ diện tích mặt thoáng của các bãi, hồ tự nhiên.

Các công trình xây dựng phải có mật độ xây dựng thấp hơn so với các khu vực lân cận. Công trình ven sông, cần có khoảng lùi thích hợp và tầng cao xây dựng từ thấp đến cao theo hướng từ bờ sông, hài hòa với không gian, cảnh quan chung của khu vực, đảm bảo không gian thoát lũ của sông và tuân thủ hành lang bảo vệ đê điều theo quy định của Luật Đê điều.

Ưu tiên sử dụng cho mục đích cộng đồng (tổ chức dải cây xanh kết hợp đường dạo bộ, hệ thống các vật kiến trúc: Công trình biểu tượng, ghé đá, nhà vệ sinh công cộng, hệ thống đèn chiếu sáng kết hợp trang trí...) phục vụ các hoạt động sinh hoạt cộng đồng; hạn chế xây dựng các công trình kiến trúc che kín tầm nhìn ra sông (khuyến khích xây dựng công trình ngầm, bán ngầm).

- Quy định đối với khu vực có địa hình đồi dốc:

Hạn chế tối đa việc san ủi, đào đắp, ưu tiên phương án giữ nguyên tối đa các yếu tố tự nhiên như cây xanh, đá tảng; tận dụng địa hình để tạo ra các không gian sống đa dạng, có tầm nhìn đẹp; sử dụng các vật liệu địa phương, thân thiện với môi trường để tạo nên kiến trúc gần gũi với tự nhiên.

Phải có các biện pháp gia cố, chống sạt lở (như xây dựng tường chắn, hệ thống thoát nước); phương án thiết kế phù hợp với điều kiện địa chất, đảm bảo chịu được các lực tác động; xây dựng các công trình thoát nước, hệ thống phòng cháy chữa cháy để ứng phó với các tình huống khẩn cấp.

- Khu trung tâm công cộng, quảng trường và công viên lớn:

Hướng đến các không gian mở rộng, linh hoạt, khuyến khích các hoạt động cộng đồng; kết nối với các khu vực lân cận, tạo thành một hệ thống không gian công cộng liên hoàn; đáp ứng được nhu cầu của nhiều đối tượng và hoạt động khác nhau, từ thư giãn, vui chơi đến tổ chức các sự kiện lớn.

Các không gian công cộng phải đảm bảo an toàn cho người sử dụng, đặc biệt là trẻ em và người già; bố trí đầy đủ các tiện ích như nhà vệ sinh, chỗ ngồi, điểm dừng chân, hệ thống thông tin...; phải đảm bảo thuận tiện cho người khuyết tật.

Sử dụng các yếu tố kiến trúc đa dạng để tạo nên một không gian sinh động và hấp dẫn; Các không gian cần được thiết kế để có thể linh hoạt thay đổi công năng sử dụng theo thời gian; kết hợp các yếu tố tự nhiên như cây xanh, mặt nước để tạo ra một môi trường xanh, sạch, đẹp.

Các công trình kiến trúc phải tạo ra các điểm nhấn kiến trúc độc đáo để thu hút người dân và du khách; phải hài hòa với cảnh quan tự nhiên và các công trình xung quanh.

- Các trục đường chính:

Các công trình kiến trúc dọc theo trục đường cần có sự thống nhất về phong cách, màu sắc, vật liệu để tạo nên một bộ mặt đô thị hài hòa; phù hợp với cảnh quan tự nhiên và các công trình xung quanh; không gây cản trở giao thông, đảm bảo tầm nhìn cho người tham gia giao thông; tạo ra các không gian đi bộ an toàn, thoải mái với cây xanh, chỗ ngồi.

Các trục đường có tính chất quan trọng về hành chính, thương mại: sử dụng các hình thức kiến trúc trang trọng (công trình hành chính), hiện đại (công trình dịch vụ) phù hợp với chức năng của trục đường.

c) Các yêu cầu khác:

- Đối với các công trình (dân dụng, hạ tầng,...) được xây dựng mới có đông người sử dụng, thiết kế cần thể hiện được giá trị kiến trúc, đổi mới sáng tạo, yếu tố tiên tiến hơn các công trình tương tự đã được xây dựng.

- Kiến trúc công trình cần đảm bảo các yêu cầu về phòng chống thiên tai, thích ứng biến đổi khí hậu.

3. Khu vực lập thiết kế đô thị riêng

- Các khu vực không gian cửa ngõ đô thị.

- Khu vực không gian xung quanh các Quảng trường, công viên, trung tâm văn hoá, TDTT;

- Lập thiết kế đô thị dọc hai bên các tuyến đường, quy mô lấy vào hai bên một lớp công trình (bản đồ ranh giới vị trí được xác định tại Phụ lục 5 của Quy chế này):

+ Đường ĐT.630, Hùng Vương, Nguyễn Tất Thành

+ Trục đường ven sông Kim Sơn.

- Trên cơ sở quy hoạch chung đô thị, quy hoạch chi tiết có liên quan, các yêu cầu quản lý kiến trúc, những khu vực, địa điểm có ý nghĩa quan trọng về cảnh quan đô thị cần ưu tiên lập thiết kế đô thị riêng được các cơ quan có thẩm quyền chấp thuận chủ trương thực hiện.

4. Khu vực tuyến phố, khu vực ưu tiên chỉnh trang:

a) Các khu vực ưu tiên chỉnh trang (bản đồ ranh giới vị trí được xác định tại Phụ lục 6 của Quy chế này): Các khu vực dân cư hiện hữu tập trung cao độ nền thấp và hệ thống hạ tầng kỹ thuật chưa được đầu tư xây dựng hoàn chỉnh, gồm 3 khu vực:

- Khu dân cư Đông Nam Trung tâm Huyện;

- Khu dân cư Đồng Thanh Nam, Đồng Bàu Chợ;

- Khu dân cư Đồng Bàu Tách.

b) Các nguyên tắc quản lý:

- Tổ chức lập quy hoạch chỉnh trang theo quy định đối với các khu vực tại Điểm a, Khoản 4 Điều này.

- Tổ chức công bố công khai để cộng đồng dân cư nắm rõ thông tin và làm cơ sở để cơ quan có thẩm quyền cấp phép xây dựng công trình theo quy định.

- Trong thời gian chưa đầu tư hệ thống hạ tầng kỹ thuật hoàn chỉnh, việc cấp giấy phép xây dựng công trình phải tuân theo lộ giới quy hoạch và cao độ nền thiết kế, được cơ quan có thẩm quyền xem xét cấp phép trong từng trường hợp cụ thể.

- Việc cấp Giấy phép xây dựng thực hiện tuân thủ đồ án quy hoạch chi tiết được cấp có thẩm quyền phê duyệt.

Điều 5. Công trình phải tổ chức thi tuyển phương án kiến trúc

1. Nguyên tắc chung.

a) Thi tuyển hoặc tuyển chọn phương án thiết kế quy hoạch, kiến trúc công trình xây dựng nhằm chọn được phương án thiết kế tốt nhất, đáp ứng tối đa các yêu cầu về thẩm mỹ, quy hoạch kiến trúc, cảnh quan, công năng sử dụng; thể

hiện được ý nghĩa, tính chất của công trình xây dựng, đồng thời có tính khả thi cao;

b) Khuyến khích chủ đầu tư của các dự án và công trình tổ chức thi tuyển. Nếu có điều kiện, nên tổ chức theo hình thức thi tuyển rộng rãi.

2. Các công trình cần phải tổ chức thi tuyển, kiến trúc công trình.

a) Các khu vực, vị trí hoặc công trình phải thi tuyển phương án kiến trúc: Thực hiện theo quy định tại Luật Kiến trúc.

- Công trình công cộng có quy mô cấp đặc biệt, cấp I theo quy định chi tiết một số nội dung về quản lý chất lượng, thi công xây dựng và bảo trì công trình xây dựng và quy định về phân cấp công trình xây dựng và hướng dẫn áp dụng trong quản lý hoạt động đầu tư xây dựng.

- Công trình tượng đài, công trình là biểu tượng về truyền thống, văn hóa và lịch sử của thị trấn.

- Công trình quan trọng, điểm nhấn trong đô thị và trên các tuyến đường chính của thị trấn:

- Công trình quan trọng, điểm nhấn trong đô thị.

b) Việc tổ chức thi tuyển phương án kiến trúc công trình phải tuân thủ quy định pháp luật về kiến trúc và các quy định pháp luật hiện hành khác có liên quan.

Chương II

QUẢN LÝ KIẾN TRÚC, KHÔNG GIAN CẢNH QUAN

Điều 6. Định hướng kiến trúc, không gian cảnh quan

1. Định hướng chung:

a) Định hướng chung về kiến trúc cho toàn thị trấn:

Kiến trúc đô thị phát triển theo hướng kiến trúc hiện đại, xanh, thân thiện với cảnh quan thiên nhiên và ứng dụng các công nghệ thông minh.

b) Định hướng chung kiến trúc khu trung tâm tổng hợp chính của thị trấn:

- Khu trung tâm hành chính thị trấn Tăng Bạt Hổ là trung tâm kinh tế, chính trị, văn hóa - xã hội, thương mại - dịch vụ,... phát triển trung bình và mật độ thấp, đã được xác định trong đề án đề án Điều chỉnh quy hoạch chung xây dựng thị trấn Tăng Bạt Hổ, huyện Hoài Ân đến năm 2035.

- Phát triển một khu trung tâm, bao gồm: Các công trình hành chính đô thị, công trình công cộng, thương mại dịch vụ, cây xanh, mặt nước với không gian thoáng nhằm tạo thuận lợi và tạo ra sự thoải mái cho cuộc sống đô thị. Hình ảnh mong muốn về khu vực này là một đô thị nhỏ và thân thiện, chủ yếu là các công trình có khối tích nhỏ, thấp tầng, màu sắc nhẹ nhàng.

- Các khu cơ quan hành chính - chính trị phải có kiến trúc trang trọng, hiện đại, hài hòa với cảnh quan kiến trúc đô thị, tiêu biểu cho đô thị; Tuân thủ theo tiêu chuẩn quốc gia đối với công trình hành chính.

- Không gian xung quanh công trình thuộc khuôn viên khu đất xây dựng yêu cầu trồng cây có hình thức trang trí đẹp, trồng tự nhiên hoặc trong bồn. Khai thác tối đa không gian cây xanh, mặt nước sẵn có trong khu vực, tận dụng cảnh quan, địa hình tự nhiên.

- Thiết kế các công trình phù hợp với điều kiện khí hậu, đảm bảo sự thông thoáng, mát mẻ vào mùa hè và ấm áp vào mùa đông; kết hợp hài hòa với cảnh quan tự nhiên xung quanh, tạo ra một môi trường sống xanh, sạch, đẹp.

c) Định hướng kiến trúc khu vực nông nghiệp thuộc đô thị: định hướng kiến trúc sử dụng vật liệu tự nhiên, hài hòa với địa hình tự nhiên, các hình thức kiến trúc dân gian, phục vụ đa chức năng gắn kết với các hoạt động du lịch sinh thái;

d) Định hướng chung kiến trúc khu vực đô thị hiện hữu:

- Khu cải tạo, chỉnh trang được xác định trong Điều chỉnh quy hoạch chung xây dựng thị trấn Tăng Bạt Hổ, huyện Hoài Ân đến năm 2035. Công tác quy

hoạch cải tạo chính trang phải đảm bảo khớp nối đồng bộ về hệ thống hạ tầng kỹ thuật và hạ tầng xã hội với các khu vực lân cận; không gây tác động, ảnh hưởng xấu đến chất lượng hệ thống hạ tầng hiện hữu.

- Quỹ đất cho các công trình hạ tầng xã hội, hạ tầng kỹ thuật, cây xanh phải quy hoạch theo hướng tăng dần để tiệm cận với các chỉ tiêu của các khu vực phát triển mới.

- Các tuyến đường phố mở mới hoặc các tuyến đường phố cải tạo mở rộng phải quy hoạch, thiết kế các công trình tiếp giáp với tuyến đường đồng bộ với các công trình liền kề, đảm bảo mỹ quan chung trên toàn tuyến; quy hoạch chi tiết, thiết kế đô thị phải tính toán đến hiện trạng hình dạng các lô đất không đảm bảo các yêu cầu về cảnh quan và an toàn trong xây dựng để điều chỉnh, hợp khối;

- Các công trình nằm trong các lô đất không tiếp giáp với tuyến đường phố (mở mới, tuyến cải tạo mở rộng, tuyến đường hiện hữu) phải được quy hoạch đảm bảo cho mọi công trình phải được thông gió, chiếu sáng, thuận lợi về giao thông, đảm bảo khoảng cách an toàn về phòng cháy và tiếp cận được với các phương tiện, thiết bị phòng cháy chữa cháy.

đ) Định hướng chung kiến trúc khu vực phát triển mới:

- Định hướng kiến trúc hiện đại, tận dụng điều kiện địa hình, tự nhiên của từng khu vực.

- Các khu đô thị mới phải hoàn chỉnh hạ tầng mới đưa vào ở. Dự kiến phát triển hạ tầng theo hướng khoa học và đồng bộ. Dự báo được nhu cầu sinh hoạt, đảm bảo môi trường sống xanh, sạch, đẹp phù hợp.

g) Định hướng kiến trúc không gian công cộng của cụm công nghiệp;

- Tạo được nét đặc trưng cho từng cụm công nghiệp;

- Tổ chức không gian công cộng, nâng cao chất lượng môi trường sinh hoạt, làm việc cho công nhân và người lao động.



Hình 4. Tượng đài Tăng Bạt Hổ

+ Hồ sinh thái đồng Bàu Đưng tạo điểm nhấn khu vực trung tâm đô thị, góp phần tạo mỹ quan, giảm thiểu ô nhiễm môi trường, đáp ứng nhu cầu phát triển KT-XH, tạo không gian vui chơi, thư giãn cho người dân ở địa phương.

- Hệ thống công viên, cây xanh, mặt nước:

Các khu công viên cây xanh đô thị phải được gắn kết với nhau bằng các đường phố có trồng cây và các dải cây để hình thành một hệ thống xanh liên tục. Tạo sự kết nối giữa không gian các khu đô thị hiện hữu, khu đô thị mới với không gian các tuyến cảnh quan, công viên cây xanh.



Hình 5. Hình ảnh minh họa khu công viên cây xanh đô thị

Đối với khu vực đô thị cải tạo, khuyến khích các biện pháp gia tăng không gian xanh công cộng. Xây dựng, duy trì và nâng cấp mảng xanh, công viên cảnh quan.

Bờ sông phải được kè mái, bố trí lan can, miệng xả nước đảm bảo an toàn, vệ sinh, yêu cầu mỹ thuật phù hợp cảnh quan toàn tuyến;

Trồng các loại cây phù hợp với chức năng của các khu vực và tính chất của khu vực đô thị, đảm bảo môi trường sinh thái; lựa chọn loại cây trồng có sự phối hợp màu sắc hài hoà, sinh động tạo nét đặc trưng riêng cho khu vực và cho đô thị.

Đối với cây xanh trong khuôn viên các công trình công cộng, nhà ở và các công trình khác do các tổ chức, cá nhân quản lý và sử dụng: Tuân thủ theo quy định của quy hoạch chi tiết, thiết kế được cấp thẩm quyền phê duyệt.

Đối với công trình kiến trúc: Chỉ tiêu quản lý về mật độ, hệ số sử dụng đất, tầng cao, chiều cao công trình, chỉ giới đường đỏ, chỉ giới xây dựng, khoảng lùi, hình thức kiến trúc phải tuân thủ quy định của quy hoạch đô thị, thiết kế đô thị đã được phê duyệt, tiêu chuẩn, quy chuẩn hiện hành về thiết kế quy hoạch xây dựng và môi trường.

b) Về kiến trúc:

- Giải pháp đối với khu vực đô thị hiện hữu:
 - + Tổ chức lại các khu xây dựng nhà ở;
 - + Phá bỏ các nhà cũ hết niên hạn sử dụng; di chuyển một số kho tàng, xí nghiệp có ảnh hưởng xấu đến khu cải tạo để tăng thêm diện tích cây xanh, giảm mật độ xây dựng;
 - + Tổ chức lại mạng lưới công trình công cộng hoặc xây dựng thêm công trình công cộng mới;
 - + Điều chỉnh lại mạng lưới giao thông, bỏ bớt các đường phố hẹp không cần thiết để trồng cây hoặc làm chỗ chơi cho trẻ em;
 - + Hoàn thiện hệ thống công trình kỹ thuật cấp nước, thoát nước, cấp điện...
 - + Cải thiện điều kiện vệ sinh như lắp ao, hồ nước đọng, xây thêm nhà vệ sinh công cộng...
 - + Thay đổi chức năng một số công trình cũ bằng chức năng mới phù hợp hơn;
 - + Quy định cụ thể về chiều cao, chỉ giới đường đỏ, chỉ giới xây dựng, khoảng lùi đô thị hiện hữu chưa có quy hoạch chi tiết thì thực hiện theo Điều 4, Điều 6, Điều 9 và Điều 11 của quy chế này.
- Giải pháp đối với khu vực phát triển mới:

+ Các khu vực đô thị phát triển mới gồm các khu đô thị mới, khu dân cư xây dựng mới trên địa bàn thị trấn Tăng Bạt Hồ (vị trí, ranh giới cụ thể các khu đô thị theo đồ án Điều chỉnh quy hoạch chung xây dựng thị trấn Tăng Bạt Hồ, huyện Hoài Ân đến năm 2035).

+ Thực hiện theo quy hoạch chi tiết tỷ lệ 1/500 được cấp có thẩm quyền phê duyệt.

+ Việc bố trí, tổ chức đầu tư xây dựng hệ thống hạ tầng kỹ thuật, hạ tầng xã hội trong khu vực phát triển mới phải đồng bộ, đầy đủ theo quy hoạch chi tiết được duyệt, quy chuẩn, tiêu chuẩn hiện hành và kế hoạch đầu tư xây dựng, đảm bảo đầu nối thuận lợi cho các công trình xây dựng với hệ thống hạ tầng kỹ thuật khu vực và sự tiếp cận, sử dụng thuận lợi các công trình hạ tầng, dịch vụ công cộng với khu dân cư hiện hữu.

+ Khuyến khích áp dụng các tiêu chuẩn, giải pháp quy hoạch xây dựng theo tiêu chí công trình xanh, kiến trúc xanh trong đầu tư xây dựng khu vực phát triển mới.

+ Đảm bảo các dự án đầu tư phát triển nhà ở, đô thị mới phải xây dựng một cách hài hoà, đồng bộ và đúng theo kiến trúc được duyệt.

+ Đảm bảo đầy đủ yêu cầu hạ tầng kỹ thuật, bao gồm: Hệ thống thu gom nước mưa, hệ thống thu gom nước thải, khu tập trung rác thải sinh hoạt, nhà chứa chất thải nguy hại, hệ thống phòng cháy chữa cháy.

+ Quy định cụ thể về chiều cao, chỉ giới đường đỏ, chỉ giới xây dựng, khoảng lùi khu đô thị phát triển mới chưa có quy hoạch chi tiết thì thực hiện theo Điều 4, Điều 6, Điều 9 và Điều 11 của quy chế này.

Điều 7. Yêu cầu về bản sắc văn hóa dân tộc trong kiến trúc

1. Yêu cầu đối với cảnh quan đô thị.

Phải thể hiện được các đặc điểm là đô thị vùng trung du, có địa hình phong phú kết hợp giữa đồi núi và sông ngòi, ruộng lúa đan xen;

2. Yêu cầu đối với công trình kiến trúc xây dựng mới, cải tạo sửa chữa, việc sử dụng kỹ thuật, vật liệu để đáp ứng các yêu cầu về bản sắc văn hóa dân tộc trong kiến trúc.

a) Hướng xây dựng công trình, tổ chức không gian và sử dụng vật liệu bao che chống chịu được khí hậu của miền Trung nắng gắt, mưa dầm, sử dụng linh hoạt các bộ phận công trình (mái đua, mái che, mái dốc chống nóng, khoảng lùi, sân trồng cây xanh, thảm cỏ ...) để thích ứng với khí hậu cực đoan.

b) Kế thừa, tiếp thu và phát huy các phong cách kiến trúc bản địa; tạo nên những công trình kiến trúc, không gian kiến trúc đa dạng, hài hòa, thân thiện, phù hợp nếp sinh hoạt cộng đồng;

c) Bố cục không gian kiến trúc tận dụng cảnh quan sông nước, góp phần cải tạo môi trường cảnh quan gắn với phát triển kinh tế, du lịch của thị trấn;

d) Hình thức kiến trúc, chi tiết trang trí kiến trúc phải phù hợp với thuần phong mỹ tục của dân tộc; không gây phản cảm. Khuyến khích đưa các hình ảnh, biểu tượng truyền thống dân tộc vào công trình kiến trúc mới. Khi cải tạo sửa chữa công trình cũ, quan tâm bảo vệ, gìn giữ và kết hợp những chi tiết, cấu phần kiến trúc có giá trị đặc trưng;

đ) Sử dụng đa dạng vật liệu xây dựng từ vật liệu truyền thống, phổ biến các vật liệu đặc trưng, tiên tiến nhằm nâng cao thẩm mỹ kiến trúc và tính bền vững của công trình.

Điều 8. Quy định đối với khu vực có yêu cầu quản lý đặc thù

1. Ranh giới, vị trí các khu vực có yêu cầu quản lý đặc thù xác định tại điểm a, khoản 2, Điều 4 của Quy chế này.

2. Đối với khu vực cảnh quan ven sông:

a) Tổ chức dải cây xanh $\geq 5m$ đối với khu vực hiện hữu, cải tạo chỉnh trang; dải cây xanh từ 10m trở lên đối với các khu vực phát triển mới để tổ chức các không gian công cộng phục vụ cộng đồng. Riêng một số khu vực sông, kênh, suối giáp đường giao thông hoặc khu dân cư có mật độ dày đặc không có điều kiện giải phóng mặt bằng thì tùy thuộc vào từng trường hợp cụ thể mà bố trí dải cây xanh cho phù hợp. Mật độ xây dựng gộp tối đa 5% (bao gồm vật kiến trúc và đường dạo bộ).

b) Không san lấp, thu hẹp dòng chảy của suối; hạn chế tối đa việc thu nhỏ diện tích mặt nước tự nhiên.

3. Các quảng trường và các khu công viên: Mật độ xây dựng gộp tối đa 5%.

4. Khu vực quanh núi Du Tụ (Lâm Viên): hạn chế tối đa việc xây dựng làm biến dạng địa hình, địa mạo, địa hình tự nhiên.

Điều 9. Quy định đối với kiến trúc các loại hình công trình

1. Quy định công trình công cộng:

a) Công trình giáo dục:

* *Chỉ tiêu sử dụng đất:*

- Thực hiện theo theo chỉ tiêu quy mô dân số được quy định tại Quy chuẩn kỹ thuật Quốc gia về quy hoạch xây dựng.

** Quy định không gian kiến trúc:*

- Các công trình thuộc khu vực có quy hoạch chi tiết đã được phê duyệt phải tuân theo các chỉ tiêu quy hoạch kiến trúc và quy định quản lý theo đồ án quy hoạch đã được phê duyệt.

- Tầng cao công trình: Tầng cao công trình phụ thuộc vào diện tích lô đất, kích thước lô đất và nhu cầu làm việc của cấp đô thị.

- Phương án thiết kế để trống dành một phần hoặc toàn bộ tầng trệt để bố trí các không gian mở chức năng phục vụ công cộng, sân chơi, bãi tập, sảnh đón hoặc không gian tiếp cận công trình.

- Bố trí các chức năng được cho phép xuống tầng hầm (đậu xe, phụ trợ...) để ưu tiên không gian trên mặt đất cho các hoạt động vui chơi và học tập.

- Khoảng lùi xây dựng công trình: Tối thiểu 6m so với chỉ giới đường đỏ phía đường bố trí cổng chính, tối thiểu 4m so với các cạnh còn lại.



Hình 6. Hình ảnh minh họa khoảng lùi công trình

- Cổng và phần hàng rào giáp hai bên cổng lùi sâu khỏi ranh giới lô đất, tạo thành chỗ tập kết có chiều sâu tối thiểu 4m, chiều ngang tối thiểu bằng 4 lần chiều rộng của cổng.

Quy định cụ thể cho từng công trình:

- Trường mầm non:

+ Chỉ tiêu để tính diện tích đất: Tối thiểu 12m²/cháu (50 cháu trên 1000 dân).

+ Mật độ xây dựng thuần: Tối đa 40%;

+ Diện tích sân vườn, cây xanh: Không nhỏ hơn 40%;

+ Diện tích giao thông nội bộ và hạ tầng kỹ thuật: Không nhỏ hơn 20%;

+ Số tầng cao: Tối đa 3 tầng. Trường hợp thiết kế trên 3 tầng cần đảm bảo an toàn, thuận tiện cho sinh hoạt của trẻ cũng như việc thoát nạn khi có sự cố và phải được sự chấp thuận của cấp có thẩm quyền (UBND cấp huyện).

- Trường tiểu học, trung học cơ sở:

+ Chỉ tiêu để tính diện tích đất: Tối thiểu 10m²/học sinh (65 học sinh tiểu học trên 1000 dân và 55 học sinh trung học cơ sở trên 1000 dân);

+ Mật độ xây dựng thuần: Tối đa 40%;

+ Diện tích sân vườn, cây xanh: Không nhỏ hơn 40%;

+ Diện tích giao thông nội bộ và hạ tầng kỹ thuật: Không nhỏ hơn 20%;

+ Số tầng cao: Tối đa 3 tầng. Trường hợp thiết kế trên 3 tầng cần đảm bảo an toàn, thuận tiện cho thoát nạn khi có sự cố và phải được sự chấp thuận của cấp có thẩm quyền (UBND cấp huyện).

- Trường phổ thông trung học:

+ Chỉ tiêu để tính diện tích đất: Tối thiểu 10m²/học sinh (40 cháu trên 1000 dân);

+ Mật độ xây dựng thuần: Tối đa 40%;

+ Diện tích sân vườn, cây xanh: Không nhỏ hơn 35%;

+ Diện tích giao thông nội bộ và hạ tầng kỹ thuật: Không nhỏ hơn 25%;

+ Số tầng cao: Tối đa 3 tầng. Trường hợp thiết kế trên 3 tầng cần đảm bảo an toàn, thuận tiện cho thoát nạn khi có sự cố và phải được sự chấp thuận của cấp có thẩm quyền. (UBND cấp huyện, thị xã, thành phố).

* *Hình thức kiến trúc*: thể hiện phong cách theo nét đặc trưng riêng của địa phương phù hợp đặc điểm khí hậu và hài hòa với cảnh quan khu vực xung quanh.

* *Vật liệu và các chi tiết kiến trúc*:

- Chú trọng hướng đến sử dụng vật liệu không nung, thân thiện với môi trường để tạo sắc thái riêng cho công trình.

- Phải có biện pháp che chắn hoặc thiết kế đảm bảo mỹ quan đối với các thiết bị lắp đặt kèm theo như: máy điều hòa, bồn nước.

- Trên mặt đứng không sử dụng vật liệu kính có lớp phản quang.

* *Màu sắc mặt đứng công trình*: Sử dụng màu sắc trang nhã, các tông màu nhẹ làm chủ đạo; không sử dụng các màu đen, cam, đỏ và các gam màu nóng, màu có độ tương phản cao bên ngoài công trình.

- Quy hoạch sử dụng đất phải ưu tiên quỹ đất cho việc bố trí các công trình dịch vụ - công cộng, đất cây xanh công viên và hạ tầng kỹ thuật đô thị đảm bảo tiếp cận dần đạt đến chỉ tiêu của các khu vực đô thị mới;

- Trường hợp không đủ quỹ đất bố trí các công trình dịch vụ - công cộng thì được cho phép giảm các chỉ tiêu sử dụng đất trong Bảng 2.3 và Bảng 2.4 nhưng không quá 50%. Riêng đối với công trình giáo dục đào tạo phải đảm bảo đạt chuẩn Quốc gia theo quy định của Bộ Giáo dục và Đào tạo

b. Công trình Y tế:

* *Chỉ tiêu sử dụng đất:*

- Thực hiện theo theo chỉ tiêu quy mô dân số được quy định tại Quy chuẩn kỹ thuật Quốc gia về quy hoạch xây dựng.

- Chỉ tiêu để tính diện tích đất cho khu quy hoạch mới: Tối thiểu 500m²/trạm.

* *Quy định không gian kiến trúc:*

- Các công trình thuộc khu vực có quy hoạch chi tiết đã được phê duyệt phải tuân theo các chỉ tiêu quy hoạch kiến trúc và quy định quản lý theo đồ án quy hoạch đã được phê duyệt.

- Tầng cao công trình: Tầng cao công trình phụ thuộc vào diện tích lô đất, kích thước lô đất và nhu cầu làm việc của cấp đô thị, đơn vị hành chính tại thời điểm xây dựng mà các cơ quan quản lý về quy hoạch, kiến trúc có thẩm quyền quyết định tầng cao công trình.

- Mật độ xây dựng thuần: Tối đa 40%.

- Tỷ lệ đất trồng cây xanh tối thiểu: 30%.

- Khoảng lùi xây dựng: Quy định khoảng lùi tối thiểu (m) của các công trình theo bề rộng đường (giới hạn bởi các chỉ giới đường đỏ) và chiều cao xây dựng công trình tuân thủ quy định theo Quy chuẩn kỹ thuật Quốc gia về Quy hoạch xây dựng.

* *Hình thức kiến trúc:* Kiến trúc công trình được thiết kế định hướng song song với trục đường chính, thể hiện phong cách theo nét đặc trưng riêng của địa phương phù hợp đặc điểm khí hậu và hài hòa với cảnh quan khu vực xung quanh.

* *Vật liệu và các chi tiết kiến trúc:*

- Chú trọng hướng đến sử dụng vật liệu không nung, thân thiện với môi trường để tạo sắc thái riêng cho công trình.

- Phải có biện pháp che chắn hoặc thiết kế đảm bảo mỹ quan đối với các thiết bị lắp đặt kèm theo như: máy điều hòa, bồn nước.

- Trên mặt đứng không sử dụng vật liệu kính có lớp phản quang.

* *Màu sắc mặt đứng công trình:* Sử dụng màu sắc trang nhã, các tông màu nhẹ làm chủ đạo; không sử dụng các màu đen, cam, đỏ và các gam màu nóng, màu có độ tương phản cao bên ngoài công trình.

c) Công trình dịch vụ, văn hoá, thể dục thể thao, thương mại (chợ):

* *Chỉ tiêu sử dụng đất:*

- Thực hiện theo theo chỉ tiêu quy mô dân số được quy định tại Quy chuẩn kỹ thuật Quốc gia về quy hoạch xây dựng.

- Chỉ tiêu cụ thể:

+ Chỉ tiêu để tính diện tích đất sân chơi, sân luyện tập cho khu quy hoạch mới: Tối thiểu $0,5\text{m}^2/\text{người}$, tối thiểu $0,3\text{ha}/\text{công trình}$.

+ Chỉ tiêu để tính diện tích đất trung tâm Văn hoá – thể thao cho khu quy hoạch mới: Tối thiểu $5000\text{m}^2/\text{công trình}$. Các đô thị miền núi, khu vực trung tâm các đô thị có quỹ đất hạn chế cho phép áp dụng chỉ tiêu sử dụng đất trung tâm Văn hóa - thể thao tối thiểu là $2500\text{m}^2/\text{công trình}$.

+ Chỉ tiêu để tính diện tích đất thương mại cho khu quy hoạch mới: Tối thiểu $2000\text{m}^2/\text{công trình}$.

* *Quy định không gian kiến trúc:*

- Các công trình thuộc khu vực có quy hoạch chi tiết đã được phê duyệt phải tuân theo các chỉ tiêu quy hoạch kiến trúc và quy định quản lý theo đồ án quy hoạch đã được phê duyệt.

- Tầng cao công trình: Tầng cao công trình phụ thuộc vào diện tích lô đất, kích thước lô đất và nhu cầu làm việc của cấp đô thị, đơn vị hành chính tại thời điểm xây dựng mà các cơ quan quản lý về quy hoạch, kiến trúc có thẩm quyền quyết định tầng cao công trình.

- Mật độ xây dựng thuần: Tối đa 40%.

- Tỷ lệ đất trồng cây xanh: tuân thủ quy định theo Quy chuẩn kỹ thuật Quốc gia về Quy hoạch xây dựng.

- Các công trình văn hóa - thể dục thể thao có thể bố trí kết hợp với đất cây xanh sử dụng công cộng.

- Công trình dịch vụ - công cộng cấp đơn vị ở phải đảm bảo khả năng tiếp cận, sử dụng thuận lợi của các đối tượng dân cư trong đơn vị ở.

- Các công trình dịch vụ - công cộng cấp đơn vị ở cần đảm bảo bán kính phục vụ không quá 500m. Riêng đối với khu vực có địa hình phức tạp, mật độ dân cư thấp bán kính phục vụ của các loại công trình này không quá 1000m.

- Khoảng lùi xây dựng: Quy định khoảng lùi tối thiểu (m) của các công trình theo bề rộng đường (giới hạn bởi các chỉ giới đường đỏ) và chiều cao xây dựng công trình tuân thủ quy định theo Quy chuẩn kỹ thuật Quốc gia về Quy hoạch xây dựng.

- Bố trí đủ chỗ đỗ xe tuân thủ quy định theo Quy chuẩn kỹ thuật Quốc gia về Quy hoạch xây dựng.

* *Hình thức kiến trúc:* Kiến trúc công trình được thiết kế định hướng song song với trục đường chính, thể hiện phong cách theo nét đặc trưng riêng của địa phương phù hợp đặc điểm khí hậu và hài hòa với cảnh quan khu vực xung quanh.

* *Vật liệu và các chi tiết kiến trúc:*

- Chú trọng hướng đến sử dụng vật liệu không nung, thân thiện với môi trường để tạo sắc thái riêng cho công trình.

- Phải có biện pháp che chắn hoặc thiết kế đảm bảo mỹ quan đối với các thiết bị lắp đặt kèm theo như: máy điều hòa, bồn nước.

- Trên mặt đứng không sử dụng vật liệu kính có lớp phản quang.

* *Màu sắc mặt đứng công trình:* Sử dụng màu sắc trang nhã, các tông màu nhẹ làm chủ đạo; không sử dụng các màu đen, cam, đỏ và các gam màu nóng, màu có độ tương phản cao bên ngoài công trình.

d) Các công trình công cộng trong khu vực đô thị hiện hữu:

- Quy mô xây dựng các công trình công cộng trong khu vực đô thị hiện hữu đảm bảo tiếp cận dần đạt đến chỉ tiêu của các khu vực đô thị mới;

- Trường hợp không đủ quỹ đất bố trí các công trình công cộng thì được cho phép giảm các chỉ tiêu sử dụng đất theo khu vực đô thị mới nhưng không quá 50%. Riêng đối với công trình giáo dục đào tạo phải đảm bảo đạt chuẩn Quốc gia theo quy định của Bộ Giáo dục và Đào tạo;

- Cho phép kết hợp bố trí trường mầm non tại tầng 1 và tầng 2 các công trình chung cư nhưng phải đảm bảo diện tích sân chơi, lối đi riêng phục vụ học sinh và các quy định về an toàn vệ sinh môi trường, phòng cháy chữa cháy theo

quy định của pháp luật và các quy định chuyên ngành của Bộ Giáo dục và Đào tạo, Bộ Y tế;

- Trong trường hợp do đặc thù hiện trạng của khu vực quy hoạch không đủ quỹ đất bố trí các công trình công cộng theo quy định của khu vực đô thị mới cho phép tính toán cân đối từ các công trình công cộng và dịch vụ lân cận với bán kính không quá 2 lần quy định tại khu vực đô thị mới.

- Trong trường hợp do đặc thù hiện trạng của khu vực quy hoạch không còn quỹ đất để đảm bảo chỉ tiêu sử dụng đất của các công trình công cộng, cho phép tăng mật độ xây dựng thuần tối đa của các công trình công cộng nhưng không vượt quá 60%.

2. Quy định công trình nhà ở:

Chỉ tiêu sử dụng đất: Thực hiện theo theo chỉ tiêu quy mô dân số được quy định tại Quy chuẩn kỹ thuật Quốc gia về quy hoạch xây dựng.

a) Nhà ở liên kế, nhà ở riêng lẻ:

* Công trình nhà ở liên kế, nhà ở riêng lẻ trong khu đô thị hiện hữu:

- Mật độ xây dựng thuần:

+ Đối với việc xây dựng mới trong khu đô thị hiện hữu phải tuân thủ mật độ xây dựng thuần theo Quy chuẩn kỹ thuật Quốc gia về quy hoạch xây dựng. Riêng các lô đất xây dựng nhà ở riêng lẻ có chiều cao ≤ 25 m có diện tích lô đất từ 40m^2 đến $\leq 90\text{m}^2$ được phép xây dựng đến mật độ tối đa là 100%, nhưng vẫn phải đảm bảo các quy định về khoảng lùi, khoảng cách giữa các công trình;

+ Đối với việc sửa chữa, cải tạo: Trường hợp nhà ở có mật độ xây dựng thuần hiện trạng lớn hơn mật độ xây dựng thuần quy định tại Quy chuẩn kỹ thuật Quốc gia về quy hoạch xây dựng, đồng thời công trình hiện trạng không vi phạm về chỉ giới xây dựng, khi sửa chữa, cải tạo được phép xây dựng theo mật độ xây dựng hiện trạng; trường hợp nhà ở có mật độ xây dựng thuần nhỏ hơn quy định tại Quy chuẩn kỹ thuật Quốc gia về quy hoạch xây dựng thì được phép cải tạo, sửa chữa với mật độ xây dựng thuần tối đa bằng mật độ xây dựng của Quy chuẩn kỹ thuật Quốc gia về quy hoạch xây dựng đồng thời tuân thủ các quy định về chỉ giới xây dựng theo quy định;

- Hình thức kiến trúc: Các ngôi nhà trong cùng một nhóm nhà, dãy nhà đồng nhất về độ cao các tầng và hình thức mái, kiểu dáng kiến trúc và xây dựng thống nhất theo thiết kế mẫu kèm theo đồ án quy hoạch chi tiết xây dựng tỷ lệ 1/500 được cấp có thẩm quyền phê duyệt. Các công trình nhà ở liên kế, nhà ở riêng lẻ khi tiến hành xây dựng mới hoặc cải tạo, sửa chữa có thay đổi về kiến

trúc mặt ngoài công trình, quy mô diện tích công trình thì phải tuân thủ theo Quy chế này.

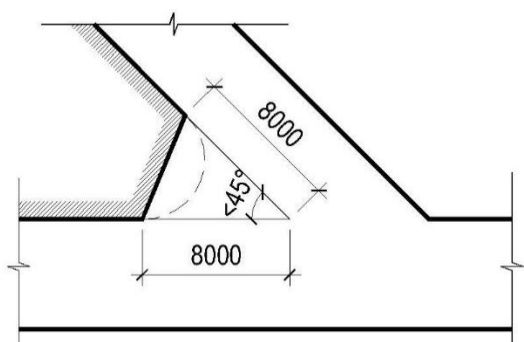
- Về chỉ giới xây dựng: Chỉ giới xây dựng trùng với chỉ giới đường đỏ, hoặc xây dựng có khoảng lùi. Dọc chỉ giới đường đỏ được phép xây dựng tường rào công ngõ đảm bảo quy định tại khoản 2 Điều 11 của Quy chế này.

- Hệ số sử dụng đất không vượt quá 07 lần.

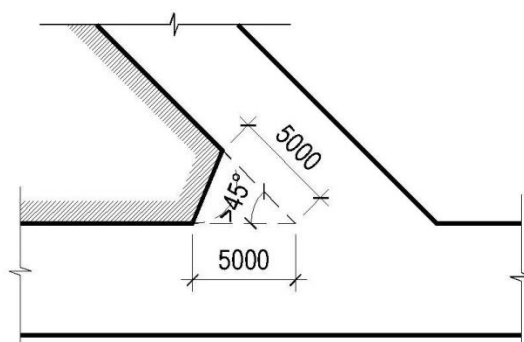
- Yêu cầu về tầm nhìn: Các công trình tại các góc đường khu đô thị hiện hữu phải được cắt vát tối thiểu 50% theo quy định đối với khu đô thị mới, được theo quy định như sau:

Bảng 2. Quy định góc giao cắt

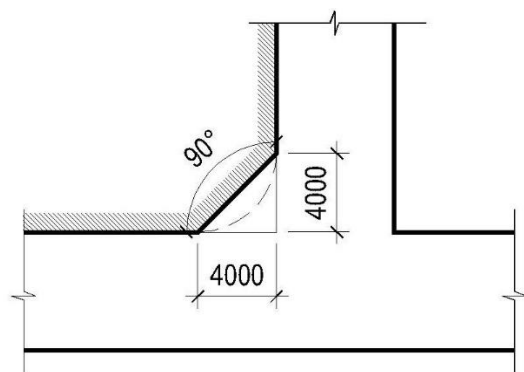
Góc cắt giao nhau với lộ giới	Kích thước vạt góc (m)
– Nhỏ hơn 45°	8,0 x 8,0
– Lớn hơn hoặc bằng 45°	5,0 x 5,0
– 90°	4,0 x 4,0
– Nhỏ hơn hoặc bằng 135°	3,0 x 3,0
– Lớn hơn 135°	2,0 x 2,0



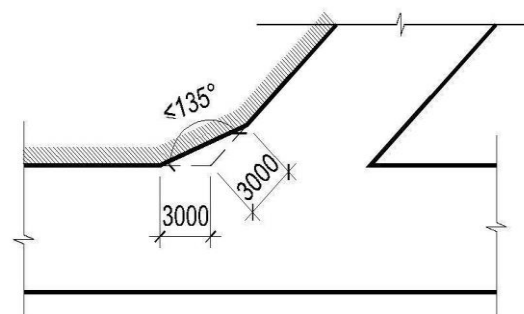
Kích thước vạt góc tại góc cắt giao nhau với lộ giới nhỏ hơn 45°



Kích thước vạt góc tại góc cắt giao nhau với lộ giới lớn hơn hoặc bằng 45°



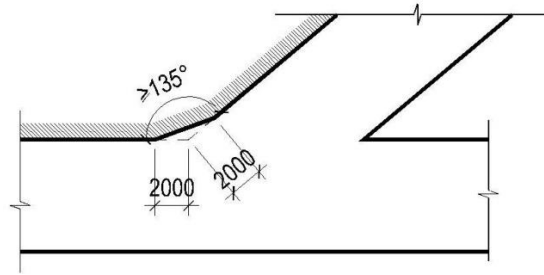
Kích thước vạt góc tại góc cắt giao



Kích thước vạt góc tại góc cắt giao nhau

nhau với lộ giới bằng 90^0

với lộ giới nhỏ hơn hoặc bằng 135^0



Kích thước vật góc tại góc cắt giao nhau với lộ giới lớn hơn 135^0

Hình 7. Quy định về kích thước vật góc

- Tầng cao công trình: Chiều cao tầng 1 từ 3,8m đến 4,0m; từ tầng 2 trở lên từ 3,6m đến 3,8m/tầng và phù hợp với chiều cao tầng công trình liền kề. Trường hợp có tầng lửng thì cao độ sàn tầng 2 là 5,8m so với cao độ nền xây dựng và phù hợp với công trình liền kề.

- Cao độ nền xây dựng: Đối với các tuyến đường đã được đầu tư hệ thống hạ tầng kỹ thuật hoàn chỉnh thì cao độ nền xây dựng là +0,2m so với cao độ vỉa hè tại chỉ giới xây dựng. Đối với các tuyến đường có cao độ nền ổn định nhưng chưa được đầu tư hệ thống hạ tầng kỹ thuật hoàn chỉnh (chưa có vỉa hè) thì cao độ nền xây dựng công trình là +0,4m so với cao độ tại mặt đường trước lô đất xây dựng.

- Độ vưon ra của ban công:

Bảng 3. Quy định độ vưon ra của ban công

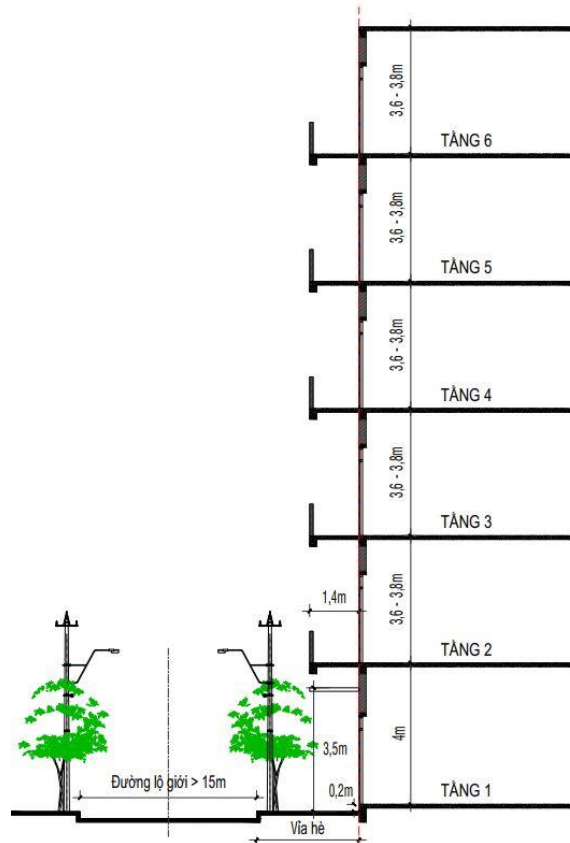
Chiều rộng lộ giới (m)	Độ vưon ban công thống nhất cho cùng một tuyến đường (m)
Dưới 7m	0
7÷12	0,9
>12÷15	1,2
>15	1,4

+ Đối với đường có lộ giới <7m, nếu nhà ở có nhu cầu xây dựng vưon ban công thì công trình phải xây dựng có khoảng lùi và ban công được vưon ra nhưng không vượt quá chỉ giới đường đỏ.

+ Ban công, các bộ phận cố định của nhà: Trong khoảng không từ độ cao 3,5m (so với mặt vỉa hè) trở lên, các bộ phận cố định của nhà (ô-văng, sê-nô, ban công, mái đua... nhưng không áp dụng đối với mái đón, mái hè) được vượt quá chỉ giới đường đỏ theo những điều kiện sau:

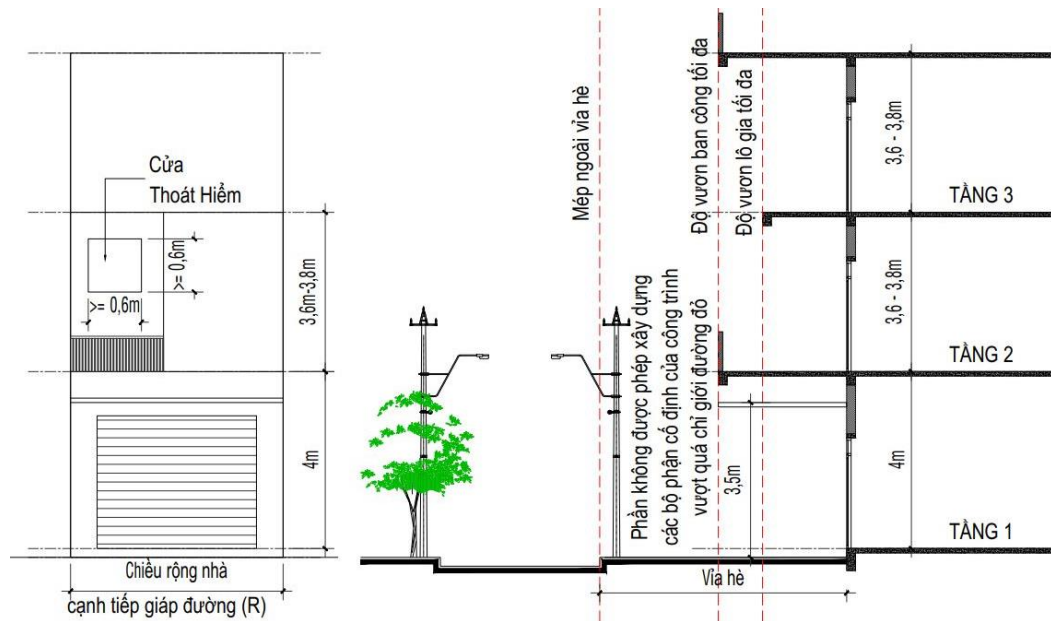
- Độ vươn ra (đo từ chỉ giới đường đỏ tới mép ngoài cùng của phần nhô ra), phải đảm bảo các quy định về an toàn lưới điện và tuân thủ quy định về quản lý xây dựng áp dụng cụ thể cho khu vực;

- Vị trí độ cao và độ vươn ra cụ thể của ban công phải thống nhất hoặc tạo được nhịp điệu trong hình thức công trình kiến trúc, tạo được không gian kiến trúc cảnh quan trong từng cụm nhà cũng như trong tổng thể toàn khu vực.



Hình 8. Mặt cắt điển hình chiều cao công trình, độ vươn ban công

+ Lối và đường thoát nạn: Từ tầng 2 trở lên phải có ít nhất 1 cửa đi hoặc cửa sổ có kích thước tối thiểu 60cmx60cm để thoát hiểm khi cần thiết. Trong trường hợp có song bảo vệ thì song bảo vệ không được làm cố định, phải mở ra được bằng bản lề hay ổ khóa.



Hình 9. Mặt cắt điển hình cao độ nền xây dựng và cửa thoát hiểm.

- Vật liệu và các chi tiết kiến trúc:

+ Phải có biện pháp che chắn hoặc thiết kế đảm bảo mỹ quan đối với các thiết bị lắp đặt kèm theo như: máy điều hòa, bồn nước. Không phơi quần áo trước nhà hoặc trên tường rào công ngõ.

+ Trên mặt đứng không sử dụng vật liệu kính có lớp phản quang.

+ Bảng hiệu, bảng quảng cáo (nếu có) gắn trên nhà không được che cửa đi, cửa sổ, phần trống của ban công, lô gia, lối đi và đường thoát nạn, lối phòng cháy, chữa cháy. Các loại hình thức quảng cáo, kích thước biển hiệu, bảng quảng cáo tuân thủ theo Luật Quảng cáo.

- Màu sắc mặt đứng công trình: Sử dụng màu sắc trang nhã, các tông màu nhẹ làm chủ đạo; không sử dụng các màu đen, cam, đỏ và các gam màu nóng, màu có độ tương phản cao bên ngoài công trình.

* Quy định về diện tích tối thiểu để xây dựng nhà liền kề trong trường hợp thực hiện chỉnh trang đô thị:

- Trường hợp sau khi giải phóng mặt bằng hay nâng cấp cải tạo công trình, diện tích tối thiểu của lô đất còn lại đảm bảo quy định về điều kiện, diện tích tối thiểu được tách thửa đất, hợp thửa đất đối với từng loại đất trên địa bàn tỉnh Bình Định thì được phép xây dựng, quy định về tầng cao xây dựng của ngôi nhà đó được áp dụng theo tầng cao trung bình của toàn dãy phố và phù hợp với chiều cao tầng của các nhà liền kề.

- Trường hợp lô đất không đảm bảo quy định về điều kiện, diện tích tối thiểu được tách thửa đất, hợp thửa đất đối với từng loại đất trên địa bàn tỉnh

Bình Định thì thực hiện việc tổ chức giải phóng mặt bằng, thu hồi đất để chỉnh trang đô thị, bố trí tái định cư theo quy định; việc xử lý đối với phần diện tích thu hồi thực hiện theo quy định pháp luật hiện hành; việc quản lý, sử dụng, xây dựng tại phần diện tích này phải phù hợp, đảm bảo kiến trúc, mỹ quan đô thị.

* Công trình nhà ở liên kề, nhà ở riêng lẻ trong khu đô thị mới :

- Mật độ xây dựng phải tuân thủ mật độ xây dựng tuân theo Quy chế này và các Quy chuẩn kỹ thuật Quốc gia về quy hoạch xây dựng.

- Kích thước lô đất:

+ Lô đất xây dựng nhà ở trong các khu quy hoạch xây dựng mới tiếp giáp với đường phố có bề rộng chỉ giới đường đỏ ≥ 19 m, bề rộng mặt tiền của công trình nhà ở ≥ 5 m;

+ Lô đất xây dựng nhà ở trong các khu quy hoạch xây dựng mới tiếp giáp với đường phố có bề rộng chỉ giới đường đỏ < 19 m, bề rộng mặt tiền của công trình nhà ở ≥ 4 m;

- Chiều dài tối đa của lô đất xây dựng dãy nhà ở liên kề có hai mặt tiếp giáp với các tuyến đường từ cấp đường chính khu vực trở xuống là 60m.

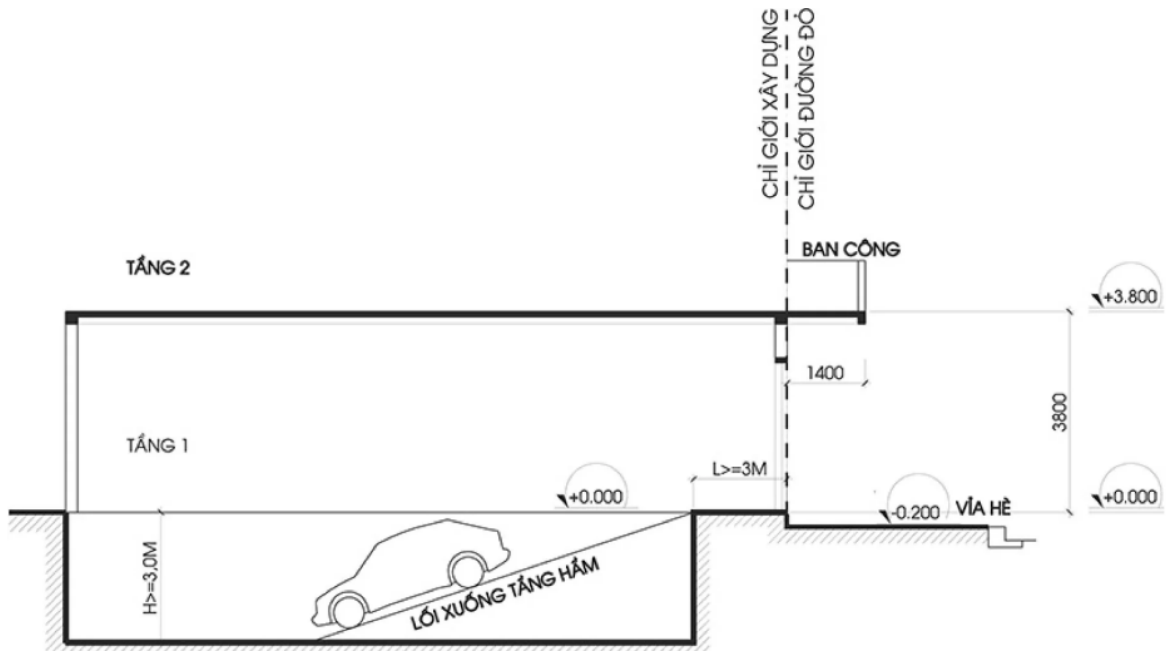
- Trường hợp trong cùng một lô đất có các dãy nhà liên kề nếu được quy hoạch cách nhau, khoảng cách giữa cạnh mặt sau của dãy nhà liên kề phải đảm bảo ≥ 4 m.

- Hình thức kiến trúc: Các ngôi nhà trong cùng một nhóm nhà, dãy nhà đồng nhất về độ cao các tầng và hình thức mái, kiểu dáng kiến trúc và xây dựng thống nhất theo thiết kế mẫu kèm theo đồ án quy hoạch chi tiết xây dựng tỷ lệ 1/500 được cấp có thẩm quyền phê duyệt.

- Hệ số sử dụng đất không vượt quá 7 lần.

- Trường hợp có tầng hầm:

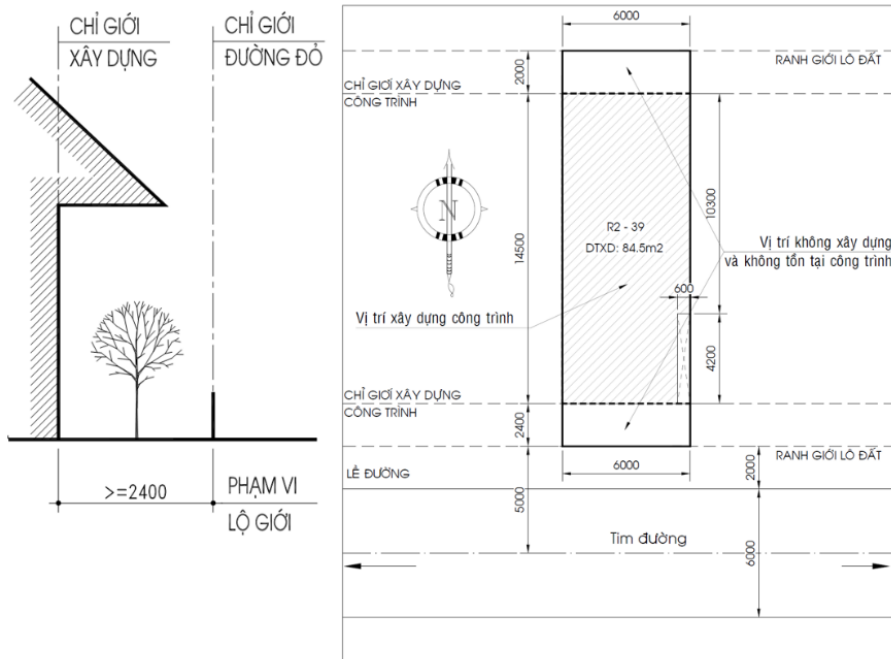
+ Đỉnh ram dốc của lối vào tầng hầm lùi so với chỉ giới đường đỏ tối thiểu là 3m để đảm bảo an toàn khi ra vào.

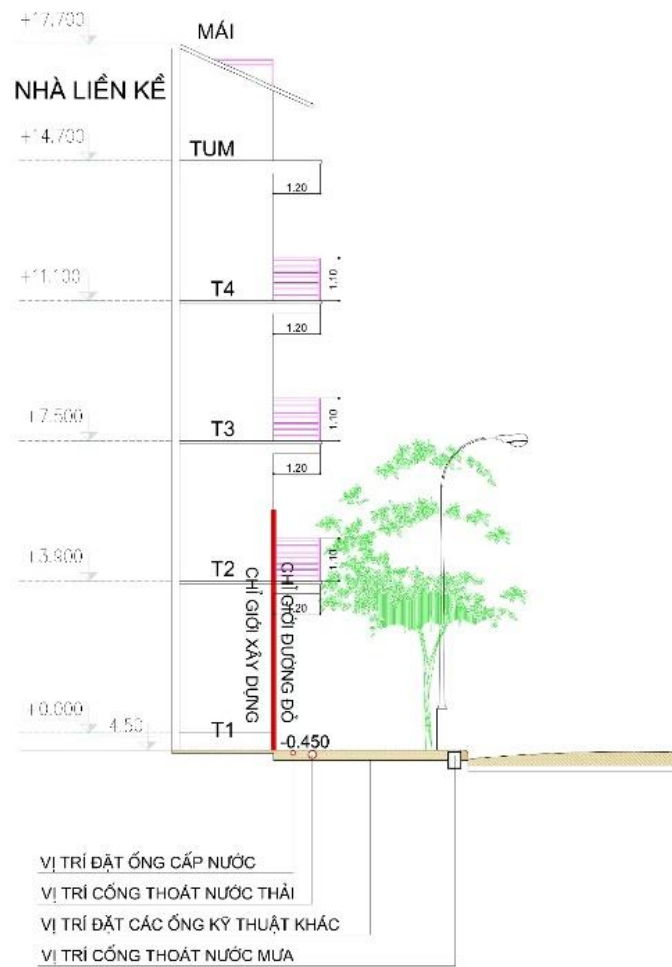


Hình 10. Hình ảnh minh họa ram dốc lối vào tầng hầm

+ Cao độ sàn tầng trệt đối với công trình có tầng hầm không vượt quá 1,2m so với cao độ vỉa hè.

- Trường hợp nhà ở liền kề có sân vườn thì kích thước tối thiểu (tính từ mặt nhà đến chỉ giới đường đỏ) của sân trước là 3m và thống nhất theo quy hoạch chi tiết được duyệt. Trường hợp có thêm sân sau thì kích thước tối thiểu của sân sau là 2,0m.





Hình 11. Hình ảnh minh họa vị trí nhà ở liên kế

- Đối với các khu vực đã có quy hoạch chi tiết tỷ lệ 1/500 đã được phê duyệt: Việc quản lý kiến trúc được thực hiện theo đồ án quy hoạch đã được cấp có thẩm quyền phê duyệt.

b) Nhà ở biệt thự:

- Mật độ xây dựng phải tuân thủ mật độ xây dựng tuân theo Quy chuẩn kỹ thuật Quốc gia về quy hoạch xây dựng.

- Diện tích lô đất xây dựng biệt thự: Tối thiểu 300m².

- Số tầng: tối đa 3 tầng (không bao gồm tầng tum, tầng hầm, bán hầm).

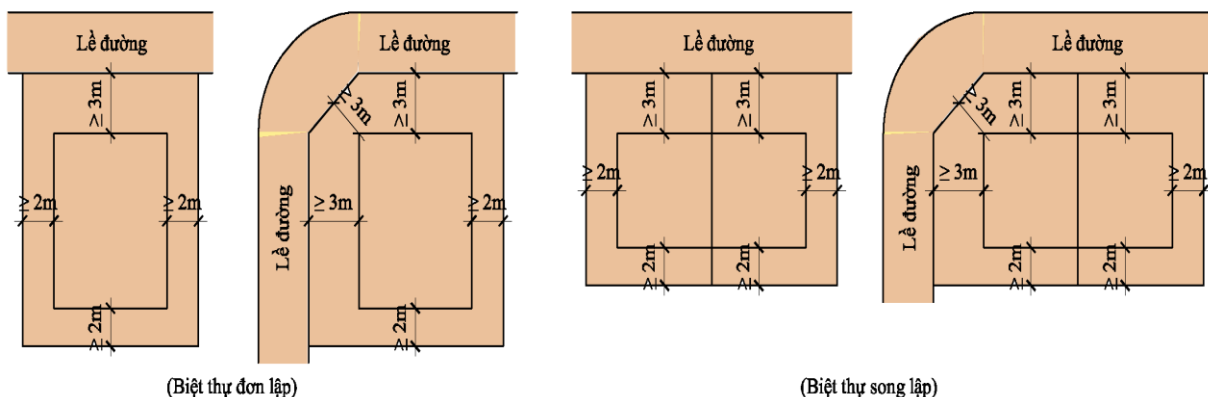
- Chỉ giới xây dựng công trình biệt thự:

+ Khoảng lùi xây dựng công trình so với ranh lộ giới: không nhỏ hơn 3m;

+ Khoảng lùi xây dựng công trình so với ranh đất: tối thiểu 2m; riêng biệt thự song lập xây dựng sát ranh đất giữa hai nhà.

- Hình thức kiến trúc biệt thự đa dạng nhưng đồng nhất trong từng khu, từng dãy nhà về số tầng cao, phong cách kiến trúc, màu sắc mặt đứng. Xây dựng

hàng rào thoáng kết hợp cây xanh dây leo có hoa, cây xanh bóng mát trong khuôn viên biệt thự.



Hình 12. Hình ảnh minh họa quy định khoảng lùi nhà biệt thự

- Hàng rào không được cao quá 2,6m so với vỉa hè, kiến trúc cổng không cao quá 1,5 lần chiều cao hàng rào.

- Đối với các khu vực đã có quy hoạch chi tiết tỷ lệ 1/500 đã được phê duyệt: Việc quản lý kiến trúc được thực hiện theo đồ án quy hoạch đã được cấp có thẩm quyền phê duyệt.



Hình 13. Hình ảnh minh họa Nhà ở Biệt thự.

c) Nhà ở chung cư thương mại:

- Mật độ xây dựng phải tuân thủ mật độ xây dựng tuân theo Quy chuẩn kỹ thuật Quốc gia về quy hoạch xây dựng.

- Mật độ xây dựng tối đa: 60%.

- Diện tích khu đất tối thiểu: 5.000m².

- Tỷ lệ đất trồng cây xanh: Tối thiểu 20%.

- Hệ số sử dụng đất: Tối đa 13 lần.

- Khoảng lùi xây dựng công trình:

+ Đường có lộ giới dưới 30m: Lùi tối thiểu 06m so với chỉ giới đường đỏ.

+ Đường có lộ giới trên 30m: Lùi tối thiểu 10m so với chỉ giới đường đỏ.

+ Đường có lộ giới trên 40m: Lùi tối thiểu 15m so với chỉ giới đường đỏ.

+ Các cạnh còn lại của khu đất: Khoảng lùi phải đảm bảo kích thước thông thủy tối thiểu của chiều rộng đường PCCC theo quy định (nhưng không được nhỏ hơn 4m).

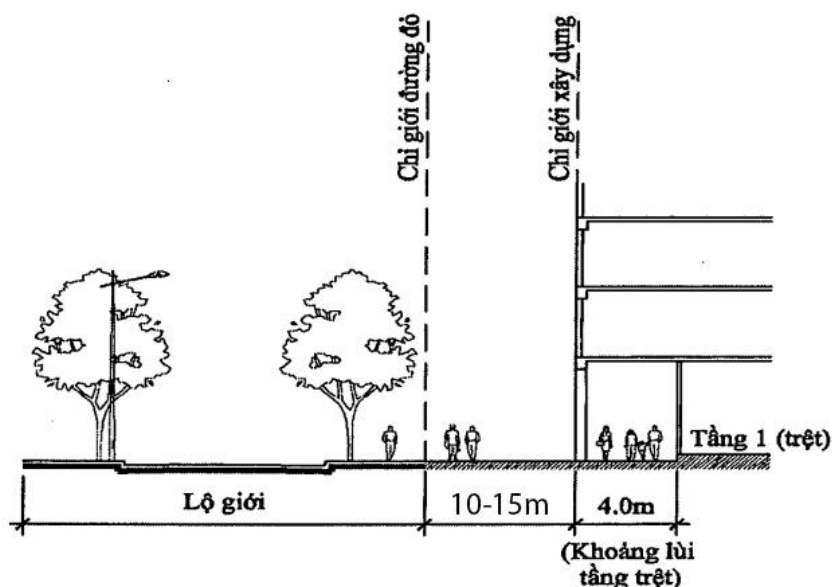
- Hình thức kiến trúc cần được thiết kế đa dạng, hài hòa với không gian đường phố, mặt đứng các hướng đều phải được nghiên cứu đồng bộ.

- Phương án thiết kế dành một phần hoặc toàn bộ tầng trệt hoặc các tầng của công trình để bố trí các không gian mở phục vụ công cộng, bố trí sân chơi, sảnh đón hoặc không gian xanh phục vụ cộng đồng.

- Tổ chức cây xanh cảnh quan công trình theo hướng tham gia đóng góp cho cảnh quan đô thị chung tại khu vực; thiết kế các tiểu cảnh, sân vườn nhằm cải thiện điều kiện vi khí hậu và tạo thêm không gian sinh hoạt cộng đồng, thư giãn, nghỉ ngơi cho người sử dụng công trình.

- Đối với các chung cư có tầng trệt dùng để bố trí các công trình công cộng và dịch vụ, phải bố trí khoảng lùi tầng trệt thêm 4,0m so với chỉ giới xây dựng.

- Đối với các khu vực đã có quy hoạch chi tiết tỷ lệ 1/500 đã được phê duyệt: Việc quản lý kiến trúc được thực hiện theo đồ án quy hoạch đã được cấp có thẩm quyền phê duyệt.



Hình 14. Hình ảnh minh họa quy định khoảng lùi nhà ở chung cư thương mại

3. Quy định công trình công nghiệp:

a) Đối với khu, cụm công nghiệp trong khu đô thị mới:

- Tuân thủ theo Quy chuẩn kỹ thuật Quốc gia về quy hoạch xây dựng đồng thời quản lý theo đồ án quy hoạch chi tiết xây dựng tỷ lệ 1/500 đã được cơ quan có thẩm quyền phê duyệt.

- Thiết kế kiến trúc công nghiệp hiện đại, thông thoáng tự nhiên và vật liệu thân thiện với môi trường.

- Các công trình công nghiệp phải trồng và duy trì cây xanh tán lớn xung quanh ranh đất nhằm tạo bóng mát, cải thiện vi khí hậu cho môi trường sản xuất công nghiệp.

b) Đối với khu, cụm công nghiệp trong khu đô thị hiện hữu:

- Tuân thủ theo Quy chuẩn kỹ thuật Quốc gia về quy hoạch xây dựng đồng thời quản lý theo đồ án quy hoạch chi tiết xây dựng tỷ lệ 1/500 đã được cơ quan có thẩm quyền phê duyệt.

- Việc cải tạo, chỉnh trang khu, cụm, cơ sở sản xuất công nghiệp phải đảm bảo phù hợp với các quy định về công trình hạ tầng kỹ thuật; đảm bảo môi trường, an toàn phòng chống cháy, nổ và cảnh quan đô thị.

4. Công trình tôn giáo, tín ngưỡng:

a) Việc cải tạo, nâng cấp, xây dựng mới công trình tín ngưỡng, công trình tôn giáo được thực hiện theo quy định của pháp luật về xây dựng.

b) Việc cải tạo, nâng cấp, xây dựng mới công trình phụ trợ thuộc cơ sở tín ngưỡng, cơ sở tôn giáo thực hiện như quy định của pháp luật về xây dựng đối với các công trình, nhà ở riêng biệt xây dựng trong đô thị.

c) Không được quảng cáo trên tường rào công trình tôn giáo, tín ngưỡng.

5. Công trình tượng đài, công trình kỷ niệm, trang trí đô thị:

a) Công trình tượng đài, công trình kỷ niệm: Trùng tu, tôn tạo và quản lý công trình hiện hữu. Nghiêm cấm các hình thức quảng cáo và các hoạt động gây ảnh hưởng tiêu cực về mặt cảnh quan, môi trường xung quanh khu vực này.

b) Công trình kỷ niệm, trang trí đô thị (nếu có): Vị trí xây dựng mới công trình phải phù hợp với không gian kiến trúc cảnh quan xung quanh. Đảm bảo yếu tố thẩm mỹ, lôi cuốn, thu hút được người xem và phù hợp với văn hóa, lịch sử địa phương.

Điều 10. Quy định đối với kiến trúc công trình hạ tầng kỹ thuật đô thị**1. Đường giao thông và công trình giao thông tĩnh:**

a) Đường cấp đô thị (gồm các loại đường: đường cao tốc đô thị, đường trục chính đô thị, đường chính đô thị, đường liên khu vực): Các tuyến đường cấp đô thị đi qua khu đô thị mới được xác định trong đồ án quy hoạch đô thị cấp trên (quy hoạch chung, quy hoạch phân khu đô thị) tuân thủ theo quy hoạch cấp trên.

b) Đường cấp khu vực (gồm các loại đường: đường chính khu vực, đường khu vực):

- Chiều rộng lòng đường: Tối thiểu 10,5m.

- Lộ giới đường: Tối thiểu 22,5m (6,0m-10,5m-6,0m), mặt đường rộng tối thiểu 10,5m.

c) Đường cấp nội bộ:

- Chiều rộng lòng đường tối thiểu: 07m.

- Lộ giới đường: tối thiểu 16m (4,5m-7m-4,5m).

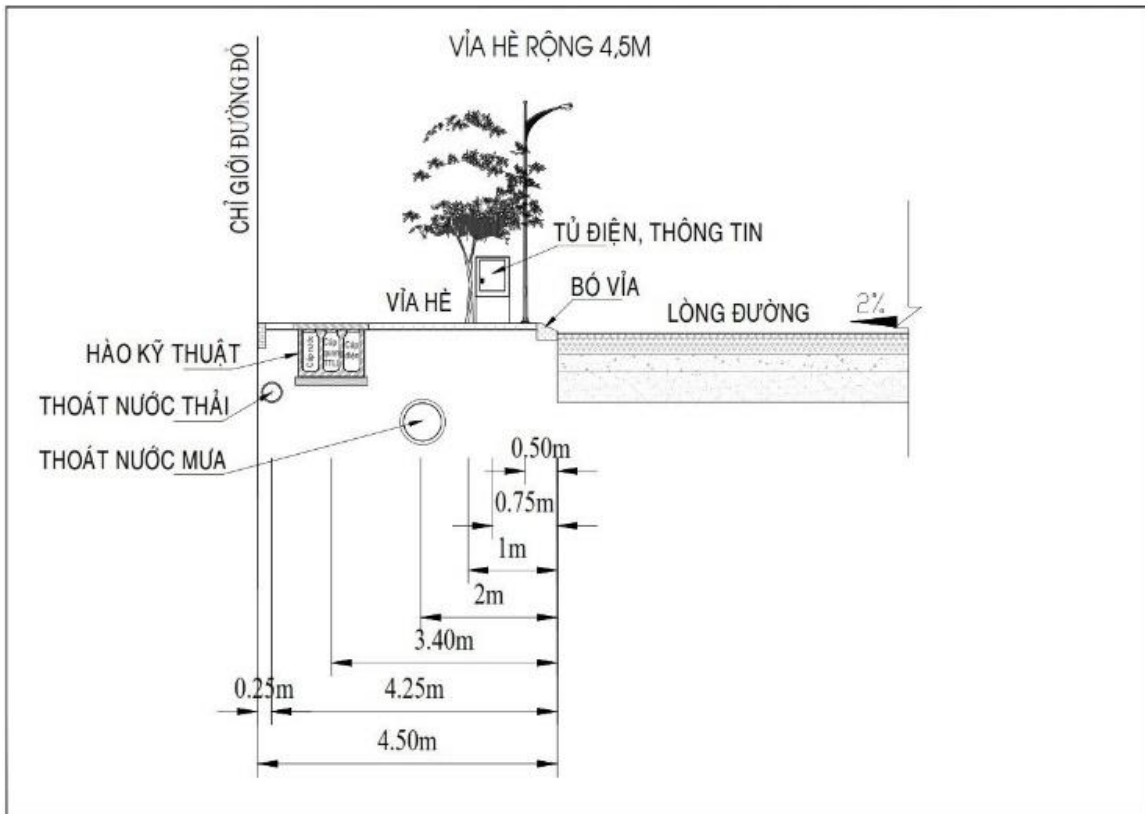
d) Quy định về vỉa hè:

- Kích thước vỉa hè:

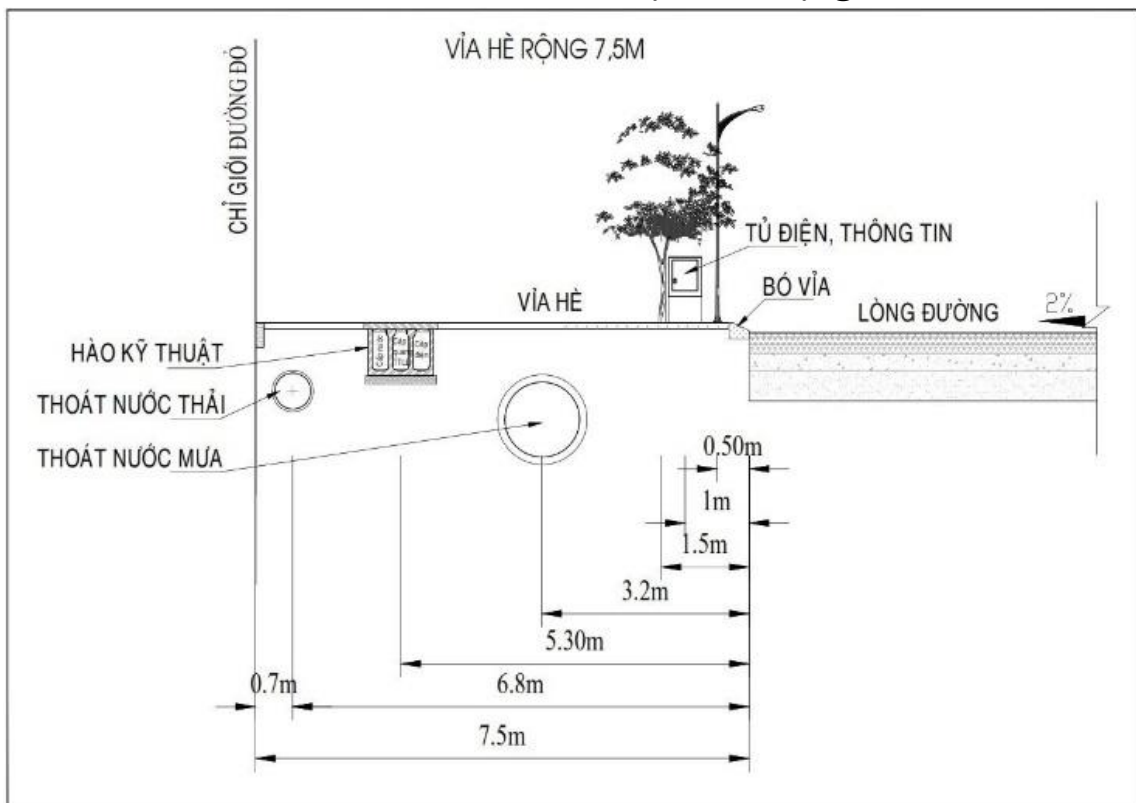
+ Đường cấp khu vực: Bề rộng vỉa hè mỗi bên tối thiểu 6m;

+ Đường cấp nội bộ: Bề rộng vỉa hè mỗi bên tối thiểu 4,5m;

+ Riêng đường cấp đô thị, đường phố tiếp xúc với lõi vào trung tâm thương mại, chợ, trung tâm văn hóa..., chiều rộng vỉa hè tối thiểu 7,5m;

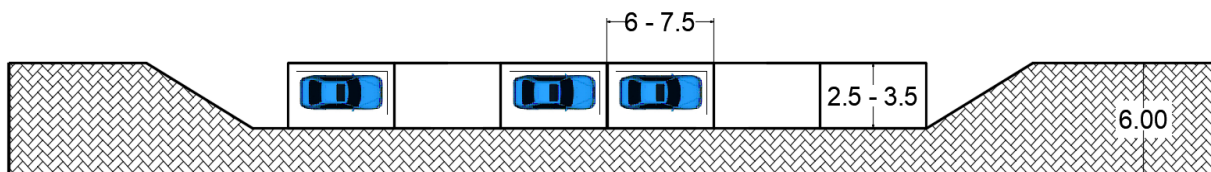


Hình 15. Hình ảnh minh họa vỉa hè rộng 4,5m



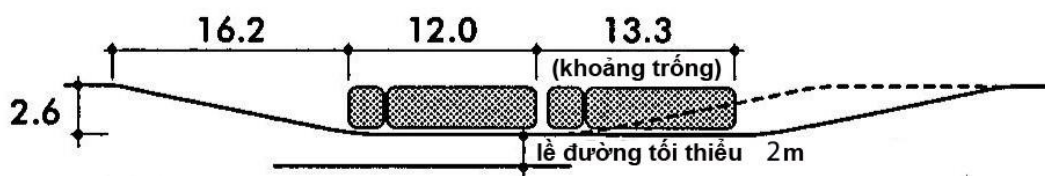
Hình 16. Hình ảnh minh họa vỉa hè rộng 7,5m

+ Vĩa hè của các trục đường quy hoạch tiếp giáp với công viên có chiều rộng hơn 6m có thể tổ chức vịnh đậu xe có chiều sâu 3,5m sát bó vỉa và đảm bảo lối đi bộ trên vĩa hè rộng tối thiểu 2m;



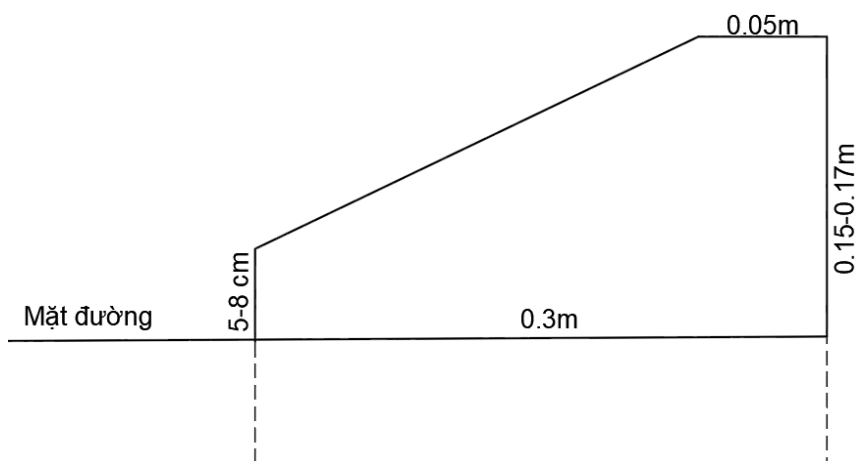
Hình 17. Hình ảnh minh họa vĩa hè của các trục đường quy hoạch tiếp giáp với công viên

+ Vĩa hè đường cấp đô thị, đường phố tiếp xúc với lối vào trung tâm thương mại, chợ, trung tâm văn hóa (vĩa hè 7,5 trở lên) có thể thiết kế các điểm đỗ xe buýt đón trả khách có chiều sâu tối đa 2,6m sát bó vỉa, bề rộng vĩa hè tối thiểu 6,5m.



Hình 18. Hình ảnh minh họa vĩa hè đường cấp đô thị

- Cao độ vĩa hè +0,2m so với mặt đường và thống nhất cho cả tuyến đường.
- Độ dốc ngang vĩa hè từ 1,5-2%.
- Bó vỉa tại các lối rẽ vào khu nhà ở có chiều cao bó vỉa từ 5-8 cm và dùng bó vỉa dạng vát thống nhất cho cả tuyến đường.

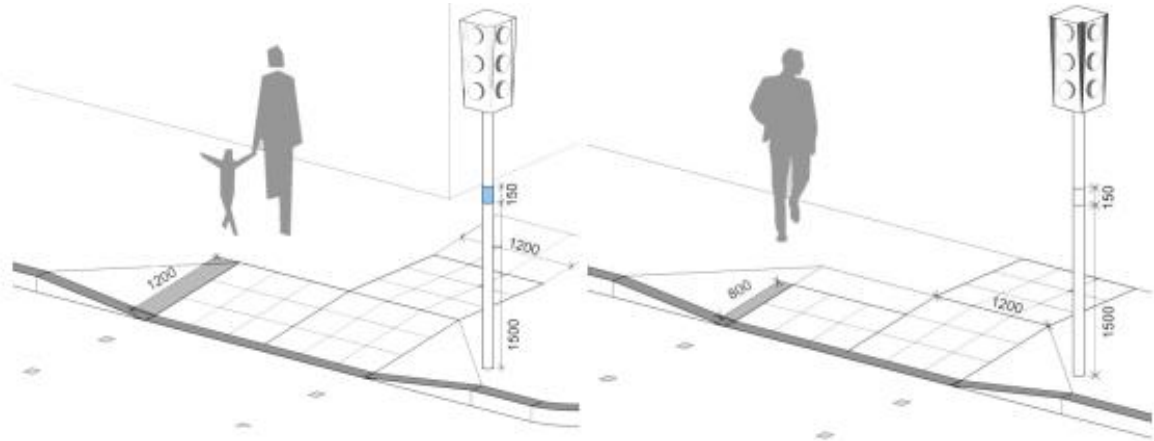


Hình 19. Mặt cắt điển hình hình bó vỉa có góc vát.

- Vật liệu sử dụng lát vĩa hè cần sử dụng đồng bộ tại các tuyến đường, đồng bộ, đảm bảo mỹ quan đô thị và phù hợp với nhu cầu sử dụng của người dân.

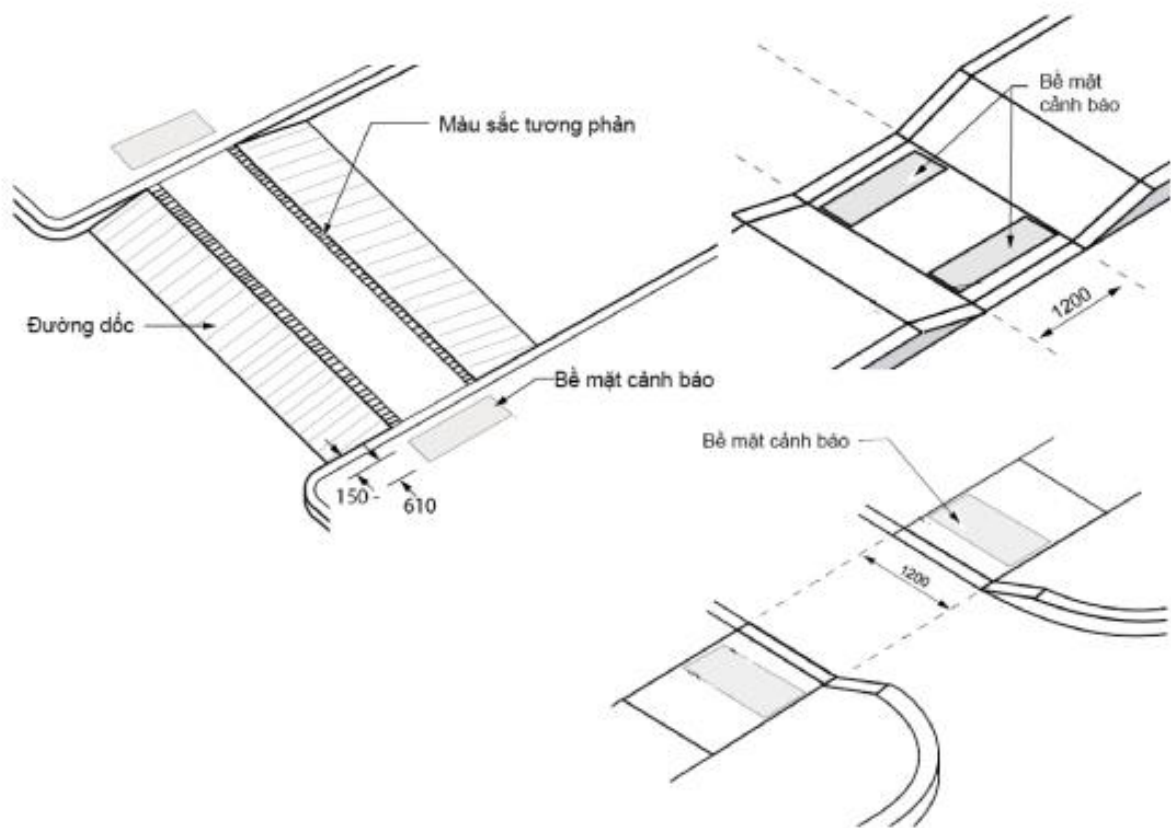
- Chỉ dẫn thiết kế vỉa hè, lối đi bộ đảm bảo người khuyết tật tiếp cận sử dụng:

+ Tại các nơi giao cắt khác cao độ như các lối sang đường, lối lên xuống hè phố phải làm đường dốc, vệt dốc tuân theo quy định;



Hình 20. Hình ảnh minh họa nơi giao cắt khác cao độ

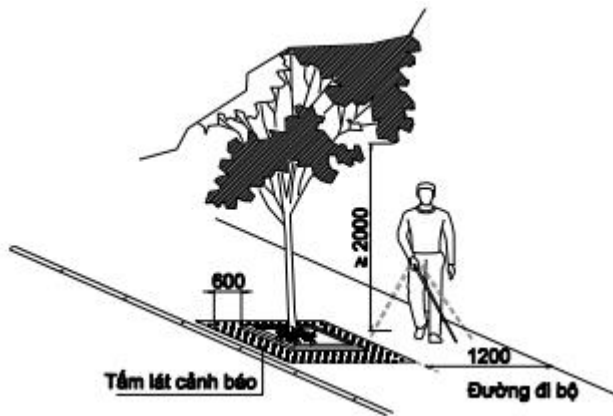
+ Tại nơi giao giữa lối đi bộ và đường dành cho các phương tiện giao thông, lối sang đường dành cho người đi bộ hoặc tại lối vào công trình phải bố trí tấm lát cảnh báo giao cắt. Lối đi bộ sang đường phải đảm bảo không có sự thay đổi cao độ;



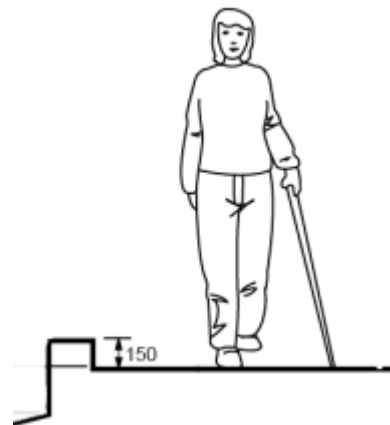
Hình 21. Hình ảnh minh họa nơi giao lối đi bộ

+ Đối với cây xanh nằm trên lối đi, phải có giải pháp cảnh báo cho người khuyết tật nhìn bằng các biện pháp thay đổi bề mặt vật liệu lát nền xung quanh khu vực trồng cây, làm gờ nổi cao tối thiểu 100mm hoặc rào chắn xung quanh ô trồng cây. Cắt tỉa các cành cây thấp hơn 2000mm;

+ Mép ngoài của đường đi bộ và đường đi xung quanh ao, hồ trong công viên phải có dấu hiệu cảnh báo hoặc gờ chắn cao tối thiểu 150 mm để đảm bảo an toàn cho người khuyết tật nhìn;



Hình 22. Quy cách trồng cây nằm trên lối đi bộ



Hình 23. Gờ chắn cảnh báo cho người khuyết tật nhìn

- Cấm tự ý xây dựng, lắp đặt kiốt để kinh doanh thương mại dịch vụ, ghé, rào hè trên vỉa hè. Đối với những khu vực có thiết kế đô thị riêng, việc xây dựng, lắp đặt phải tuân thủ theo đồ án thiết kế được phê duyệt và phải được cơ quan có thẩm quyền cấp giấy phép theo quy định.

d) Bãi đỗ xe:

- Chỉ tiêu diện tích tính toán đất bãi đỗ xe toàn đô thị theo Quy chuẩn kỹ thuật Quốc gia về quy hoạch xây dựng.

Bảng 4. Chỉ tiêu diện tích đất bãi đỗ xe

Quy mô dân số đô thị (1000 người)	Chỉ tiêu theo dân số (m ² /người)
> 150	4,0
50 - 150	3,5
< 50	2,5

CHÚ THÍCH 1: Cho phép quy đổi từ số chỗ đỗ xe của bãi đỗ xe nhiều tầng, bãi đỗ xe ngầm sang diện tích bãi đỗ xe trên mặt đất tương đương căn cứ quy định tại theo QCVN 13:2018/BXD với các chỉ tiêu như sau:

- Bãi đỗ xe nhiều tầng, bãi đỗ xe ngầm: một tầng: 30 m²/chỗ đỗ xe; hai tầng: 20

m²/chỗ đỗ xe; ba tầng: 14 m²/chỗ đỗ xe; bốn tầng: 12 m²/chỗ đỗ xe; năm tầng: 10 m²/chỗ đỗ xe;

- Bãi đỗ xe trên mặt đất: 25 m²/chỗ đỗ xe;

CHÚ THÍCH 2: *Chỉ tiêu diện tích bãi đỗ xe các khu vực trong đô thị được xác định căn cứ phân bổ quỹ đất bãi đỗ xe từ quy hoạch toàn đô thị.*

- Diện tích dành cho một chỗ đỗ xe của một số phương tiện giao thông được quy định như sau: xe ô tô con; 25,0m²; xe máy 3,0m², xe đạp: 0,9m²; ô-tô buýt: 40m², ô-tô tải: 30m². Số chỗ đỗ xe ô-tô con tối thiểu của công trình tuân thủ theo quy chuẩn kỹ thuật cho từng loại công trình, trường hợp chưa có quy định thì tuân thủ theo bảng dưới.

Bảng 5. Số chỗ đỗ xe ô-tô con tối thiểu

Loại nhà	Nhu cầu tối thiểu về chỗ đỗ ô-tô con
Khách sạn từ 3 sao trở lên	4 phòng/1 chỗ
Văn phòng cao cấp, trụ sở cơ quan đối ngoại, trung tâm hội nghị, triển lãm, trung tâm thương mại	100 m ² sàn sử dụng/1 chỗ
Chung cư	Theo Quy chuẩn kỹ thuật quốc gia về Nhà chung cư

CHÚ THÍCH: Khách sạn dưới 3 sao, công trình dịch vụ, văn phòng, trụ sở cơ quan thông thường phải có số chỗ đỗ xe ≥ 50% quy định trong bảng trên.

- Trong các bãi đậu xe ô tô tĩnh cần quy hoạch không gian để bố trí các trạm sạc điện đáp ứng nhu cầu phục vụ ô tô điện trong tương lai.

- Bãi đỗ xe ưu tiên sử dụng vật liệu nền có độ thấm tốt để lưu giữ nước ngầm.

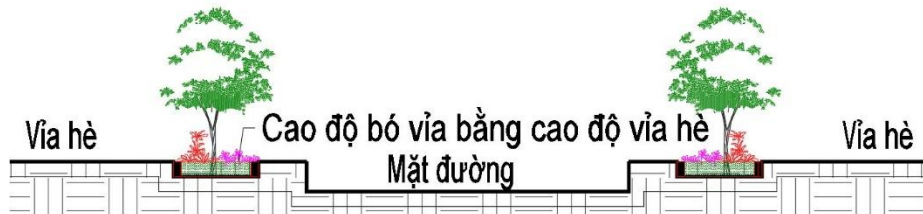
2. Hệ thống cây xanh đường phố:

a) Trồng mới cây xanh trên đường phố: Xác định danh mục cây trồng cho mỗi tuyến đường. Mỗi tuyến đường chỉ trồng 01 loại cây xanh bóng mát tạo thành chuỗi, hệ thống cây xanh liên tục, hoàn chỉnh. Các loại cây cũ được giữ nguyên, nếu không phù hợp sẽ từng bước trồng thay thế. Loại cây trồng phải có đặc tính: Thân, cành chắc khỏe, rễ ăn sâu và không làm phá hỏng các công trình liên kế, ít rụng lá vào mùa đông, phù hợp với khí hậu, thổ nhưỡng, có hoa và màu sắc đẹp.

b) Vị trí trồng cây nằm ở khoảng ranh giới giữa 2 nhà mặt phố liền kề.

c) Xung quanh ô đất trồng cây trên đường phố hoặc khu vực công cộng (có hè đường) phải được xây bó vỉa có cao độ cùng với cao độ của hè phố nhằm giữ đất tránh làm bần hè phố hoặc các hình thức thiết kế khác để bảo vệ cây và tạo hình thức trang trí.

d) Tận dụng các ô đất trồng cây bố trí trồng cỏ, cây bụi, hoa tạo thành khóm xung quanh gốc cây hoặc thành dải xanh để tăng vẻ đẹp cảnh quan đô thị.



Hình 24. Hình ảnh minh họa xung quanh ô đất trồng cây xanh.

e) Danh mục các loại cây: Thực hiện theo danh mục cây trồng, cây cấm trồng, cây trồng hạn chế tại các đô thị trên địa bàn tỉnh theo Quyết định số 77/2023/QĐ-UBND ngày 08/12/2023 của UBND tỉnh.

f) Cấm tùy tiện trồng các loại cây không có trong danh mục quy hoạch cây trồng; cấm tự ý chặt, hạ cây xanh, di dời cây, bẻ cành, chặt rễ, cắt khoanh vỏ cây, đốt lửa, đặt bếp, đổ hóa chất vào gốc cây; cấm tự ý xây bục, bệ bao quanh gốc cây hoặc có các hành vi khác làm ảnh hưởng đến sự sinh trưởng và phát triển của cây.

g) Nghiêm cấm người dân tự ý trồng, đặt các chậu cây xanh, rau trên vỉa hè dưới mọi hình thức.

3. Công trình đường dây, đường ống hạ tầng kỹ thuật:

a) Đối với khu đô thị mới có yêu cầu cao về kiến trúc, cảnh quan phải thực hiện ngầm hóa hệ thống đường dây đường ống theo đúng quy định hiện hành.

b) Đối với khu đô thị hiện hữu: Khi cải tạo đường phố tại các khu đô thị hiện hữu, từng bước ngầm hóa các công trình hạ tầng kỹ thuật để đảm bảo an toàn và mỹ quan đô thị, xây dựng đồng bộ các công trình khi có điều kiện để tránh tình trạng đào xới đường phố, vỉa hè nhiều lần và phải tuân thủ theo các quy định hiện hành của Nhà nước về công trình ngầm trong đô thị. Trong thời gian chưa hạ ngầm phải sắp xếp lại các đường dây hoặc bó gọn lại để đảm bảo an toàn và mỹ quan đô thị.

4. Công trình cấp điện:

a) Cải tạo và thay thế các công trình bao che trạm biến thế hiện trạng có kiến trúc xấu, chất lượng thẩm mỹ kém; hành lang an toàn phải được bảo vệ bằng tường rào; cấm tận dụng mặt bằng sử dụng cho mục đích khác như đỗ xe, buôn bán hàng hóa.

b) Trạm biến thế ngoài trời phải lựa chọn loại có thẩm mỹ, an toàn, các biển báo và ký hiệu phải đầy đủ, đảm bảo thẩm mỹ chung.

c) Hệ thống cột và đường dây điện: Đối với khu đô thị mới bắt buộc phải hạ ngầm; trường hợp khu đô thị cũ cải tạo phải từng bước hạ ngầm tiến tới ngầm hoá toàn bộ; trong thời gian chưa hạ ngầm, phải thường xuyên kiểm tra các cột điện hiện trạng, đường dây hạ thế sử dụng dây bọc sắp xếp bó gọn lại đảm bảo an toàn và thẩm mỹ. Việc thực hiện ngầm hóa tuyến điện phải tổ chức thực hiện theo thiết kế đô thị riêng cho từng tuyến đường có yêu cầu quản lý kiến trúc cao để đồng bộ với hệ thống đường dây, đường ống ngầm của tuyến đường.

d) Chiếu sáng công cộng:

- Các công trình kiến trúc, công trình công cộng, công trình thương mại dịch vụ, công trình quy mô lớn; các công trình di tích lịch sử, văn hóa, thể thao; tháp truyền hình; ăng ten thu, phát sóng; công trình có kiểu dáng, hình ảnh và vị trí tạo điểm nhấn của đô thị hoặc ảnh hưởng trực tiếp đến bộ mặt kiến trúc và cảnh quan đô thị phải được chiếu sáng mặt ngoài hoặc một phần mặt ngoài của công trình để tạo cảnh quan cho đô thị.

- Chiếu sáng nơi công cộng hoặc chiếu sáng mặt ngoài công trình phải đảm bảo mỹ quan, an toàn, hiệu quả, tiết kiệm năng lượng, phù hợp với các quy định hiện hành; các thiết bị chiếu sáng đường, phố phải được thiết kế phù hợp với yêu cầu thiết kế đô thị và góp phần nâng cao thẩm mỹ chung.

- Yêu cầu chiếu sáng công cộng phải tuân theo các quy định trong Quy chuẩn kỹ thuật quốc gia các công trình hạ tầng kỹ thuật và các quy định liên quan.

- Công trình chiếu sáng trang trí phải được thiết kế, thẩm định chuyên môn về thẩm mỹ, kiến trúc và chiếu sáng.

- Kết hợp hệ thống chiếu sáng công cộng với các thiết bị thông minh, sử dụng năng lượng mặt trời phục vụ chiếu sáng công cộng.

5. Công trình thông tin, viễn thông trong đô thị:

a) Các công trình bu chính viễn thông phải được quy hoạch, thiết kế, xây dựng đảm bảo yêu cầu kỹ thuật, an toàn, thẩm mỹ và phù hợp với thiết kế đô thị.

b) Các đường dây, đường ống kỹ thuật lắp đặt mới phải đảm bảo hạ ngầm.

c) Đối với các đường dây, đường ống hiện trạng các đơn vị quản lý phải thực hiện hạ ngầm qua hệ thống hộp kỹ thuật, không được đi nổi cắt ngang qua đường. Trường hợp các tuyến đường không có hộp kỹ thuật qua đường thì phải tập trung các đầu mối qua đường tại cùng một vị trí thích hợp đảm bảo mỹ quan đô thị.

d) Các cột ăng ten trên vỉa hè, khu vực công viên, quảng trường, khu vui chơi, khu vực có yêu cầu cao về cảnh quan môi trường v.v. dưới dạng nguy trang (mô phỏng cây xanh, tháp đồng hồ) hoặc các cột đa năng (cột đèn, cột, biển quảng cáo) phù hợp với cảnh quan và thân thiện với môi trường.

6. Công trình cấp, thoát nước, vệ sinh đô thị:

a) Công trình cấp nước:

- Các công trình thu nước thô, nhà máy và trạm xử lý nước sạch, bể chứa, trạm bơm tăng áp phải được thiết kế kiến trúc đảm bảo hình thức công trình phù hợp với cảnh quan chung của khu vực.

- Đường ống cấp nước đi ngầm.

- Trụ nước chữa cháy được phép bố trí nổi trên mặt đất phải được thiết kế đảm bảo an toàn, mỹ quan, dễ nhận biết, dễ tiếp cận sử dụng. Trụ sơn màu đỏ và có chiều cao nổi trên mặt đất 0,7m.

b) Công trình thoát nước:

- Hệ thống mương thoát nước trong đô thị phải được kè mái đảm bảo an toàn. Rào chắn và lan can phòng hộ dọc theo bờ kè phải đảm bảo an toàn, mỹ quan đô thị theo quy hoạch và phương án kiến trúc được duyệt.

- Trạm bơm nước thải trong đô thị phải được bố trí theo quy hoạch, đảm bảo khoảng cách ly và vệ sinh môi trường. Công trình xây dựng ngầm hoặc nổi kết hợp với cây xanh đô thị đảm bảo không gian cảnh quan và mỹ quan đô thị.

c) Công trình vệ sinh đô thị:

- Trên các đường phố chính, các khu vực công cộng (khu thương mại, công viên, chợ, bến xe, quảng trường, điểm đỗ xe buýt chính ...) phải bố trí nhà vệ sinh công cộng. Nhà vệ sinh công cộng phải phù hợp với quy hoạch được cấp có thẩm quyền phê duyệt và cảnh quan chung của khu vực. Bao gồm: Nhà vệ sinh công cộng cố định và Nhà vệ sinh công cộng di động.

- Nhà vệ sinh công cộng cố định:

+ Tỷ lệ diện tích của các cửa sổ so với diện tích sàn xây dựng không được nhỏ hơn 1:8;

+ Vật liệu và kết cấu nhà phải đảm bảo yêu cầu về độ bền, ổn định trong quá trình vận hành, sử dụng. Sàn nhà và tường bao phải được thiết kế bằng loại vật liệu chống thấm nước. Nhà vệ sinh công cộng phải có bể tự hoại trước khi được nối ra hệ thống thoát nước bên ngoài công trình;

+ Nhà vệ sinh công cộng phải đảm bảo cho người khuyết tật tiếp cận sử dụng theo yêu cầu của QCVN 10:2024/BXD. Trong các công trình công cộng, phải có tối thiểu 01 phòng vệ sinh đảm bảo tiếp cận sử dụng và không nhỏ hơn 5% tổng số phòng vệ sinh;

+ Tại các khu vực có giá trị đặc biệt về cảnh quan đô thị hoặc quỹ đất hạn chế được phép xây dựng nhà vệ sinh công cộng ngầm.

- Nhà vệ sinh công cộng di động:

+ Vật liệu và kết cấu nhà phải đảm bảo độ bền, ổn định, an toàn trong quá trình vận hành, sử dụng;

+ Chiều cao thông thủy buồng vệ sinh không nhỏ hơn 2,1 m;

+ Đảm bảo cho người khuyết tật tiếp cận sử dụng theo yêu cầu tại QCVN 10:2014/BXD.

- Thùng thu rác dọc theo các tuyến đường phải có kích thước, hình thức, màu sắc phù hợp, đảm bảo vệ sinh và thuận tiện cho sử dụng, quản lý phân loại và thu gom.

- Các trạm thu gom, trung chuyển chất thải rắn sử dụng trạm kín, áp dụng công nghệ mới và tự động hóa, kết hợp với trồng cây xanh, đảm bảo cách ly vệ sinh và an toàn môi trường, cảnh quan đô thị.

Điều 11. Các yêu cầu khác

1. Đối với quảng cáo trên công trình kiến trúc:

a) Tuân thủ theo các quy định của pháp luật về quảng cáo, quy chuẩn kỹ thuật quốc gia có liên quan và Quy hoạch quảng cáo ngoài trời trên địa bàn tỉnh Bình Định.

b) Không được quảng cáo trên hàng rào, trong khuôn viên và trên công trình kiến trúc hành chính, chính trị - xã hội; công trình tôn giáo, tín ngưỡng; công trình kiến trúc bảo tồn; tượng đài; công trình giáo dục, y tế và các công trình hạ tầng kỹ thuật đô thị.

c) Bảng quảng cáo không được che cửa đi, cửa sổ, phần trống của ban công, lô gia, lối thoát hiểm, lối phòng cháy, chữa cháy.

d) Các bảng quảng cáo phải đảm bảo an toàn về kết cấu chịu lực, đảm bảo an toàn điện và phòng cháy, chữa cháy.

2. Hình thức kiến trúc cổng, hàng rào:

a) Hàng rào các công trình trên trục đường, tuyến đường chính phải tuân thủ quy định trong đồ án quy hoạch chi tiết 1/500 hoặc đồ án thiết kế đô thị riêng (nếu có).

b) Hàng rào phải có độ rộng tối thiểu là 50%, hình thức xây dựng đẹp, thoáng, cao tối đa 2,6m, trong đó phần tường xây đặc cao tối đa 0,6m tính từ cao độ vỉa hè.

c) Chiều cao cổng không cao quá 1,5 lần chiều cao hàng rào.

3. Màu sắc, chất liệu và chi tiết bên ngoài công trình kiến trúc:

a) Màu sắc, chất liệu, chi tiết bên ngoài công trình kiến trúc:

- Màu sắc bên ngoài công trình kiến trúc: Màu sắc trên các công trình kiến trúc phải hài hòa với cảnh quan, kiến trúc khu vực và các công trình lân cận, phù hợp phong cách kiến trúc của công trình. Màu sắc đối với từng loại công trình được quy định như sau:

+ Công trình nhà ở liên kế, nhà ở riêng lẻ: Sử dụng tối đa 03 màu cho tường bên ngoài một công trình. Không sử dụng các màu đen, cam, đỏ và các gam màu nóng, màu có độ tương phản cao bên ngoài công trình;

+ Công trình biệt thự, chung cư thương mại: Sử dụng màu sắc trang nhã, các tông màu nhẹ làm chủ đạo. Khối đế các công trình bố trí công trình thương mại dịch vụ, có thể sử dụng màu sắc sinh động, tươi sáng;

+ Công trình văn hóa, giáo dục, thể dục thể thao: Màu sắc trang nhã, tươi sáng, sinh động phù hợp với nội dung hoạt động và lứa tuổi học sinh, đảm bảo hài hòa với kiến trúc công trình và cảnh quan đô thị khu vực lân cận.

b) Vật liệu bên ngoài công trình kiến trúc:

- Vật liệu xây dựng của công trình phải phù hợp quy chuẩn, tiêu chuẩn xây dựng, phù hợp với phong cách kiến trúc và hài hòa với kiến trúc và cảnh quan của khu vực.

- Công trình công cộng: Sử dụng vật liệu xây dựng đẹp, bền, có chất lượng cao, ít bám bụi, chịu được các điều kiện khí hậu mưa nắng nhiều, như đá tự nhiên, sơn đá, đá nhân tạo có bề mặt nhám, kính, nhôm cao cấp, đặc biệt đối với tầng trệt, các khu vực đông người sử dụng.

c) Chi tiết bên ngoài công trình kiến trúc:

- Chi tiết trang trí kiến trúc mặt ngoài công trình (mặt tiền, mặt bên) phải phù hợp quy chuẩn, tiêu chuẩn xây dựng, hài hòa với kiến trúc cảnh quan của khu vực.

- Có các giải pháp kiến trúc để che chắn các hệ thống kỹ thuật của công trình như máy lạnh, bể nước, máy năng lượng mặt trời, đường ống kỹ thuật cần để hạn chế nhìn thấy từ các không gian công cộng. Các công trình không được phép thiết kế, lắp đặt ống, mương xả nước mưa, nước rửa sân, nước thải sinh hoạt các loại ra vỉa hè và các tuyến đường công cộng; không được phép xây dựng và lắp đặt ram dốc, cánh cổng mở lấn ra vỉa hè công cộng.

4. Đối với dự án, công trình chưa triển khai và đang triển khai xây dựng:

Các dự án, công trình chưa triển khai và đang triển khai xây dựng phải xây dựng hàng rào để bảo vệ, việc xây dựng hàng rào tạm cần được sự quản lý của cơ quan có thẩm quyền đảm bảo an toàn và mỹ quan đô thị.

5. Đối với việc xử lý mặt ngoài các công trình kiến trúc hiện hữu có ảnh hưởng tiêu cực tới cảnh quan đô thị; một số yêu cầu góp phần tăng cường mỹ quan đô thị:

a) Đối với việc xử lý mặt ngoài các công trình kiến trúc hiện hữu có ảnh hưởng tiêu cực tới cảnh quan đô thị:

- Che chắn các thiết bị bên ngoài: Có các giải pháp kiến trúc để che chắn tất cả các thiết bị máy móc, hệ thống kỹ thuật bên ngoài công trình (máy lạnh, bể nước, máy năng lượng mặt trời, đường ống kỹ thuật...), đảm bảo phải được giấu khỏi tầm nhìn, hạn chế nhìn thấy từ các không gian công cộng.

b) Một số yêu cầu góp phần tăng cường mỹ quan đô thị:

- Trang trí công trình theo sự kiện, theo mùa,... trồng cây xanh, hoa.

- Màu sắc: Về tổng thể, các tòa nhà phải sử dụng màu sáng nhằm phản chiếu ánh nắng một cách hiệu quả, nhất là ở vùng khí hậu có nhiều nắng. Tuy nhiên, trong trường hợp sử dụng kính thì diện tích lắp đặt kính ở mặt tiền phải thấp hơn 80% để tránh hiện tượng chói mắt.

- Thiết bị dùng chiếu sáng công trình phải đảm bảo chất lượng, chịu được điều kiện khí hậu, có độ bền tuổi thọ cao, tạo được hiệu quả thẩm mỹ lâu dài. Cách bố trí thiết bị cần phải đảm bảo không làm ảnh hưởng đến hình thức thẩm mỹ, kiến trúc công trình vào ban ngày.

Chương III

QUẢN LÝ, BẢO VỆ CÔNG TRÌNH KIẾN TRÚC CÓ GIÁ TRỊ

Điều 12. Các quy định quản lý các công trình đã được xếp hạng theo pháp luật về Di sản văn hóa (công trình gốc, khu vực bảo vệ I, II và liên quan)

1. Quản lý phạm vi ranh giới và công trình tượng đài theo hiện trạng.

2. Các chủ sở hữu, cơ quan, tổ chức, cá nhân có nghĩa vụ quản lý các công trình đã được xếp hạng theo pháp luật về Di sản văn hóa (công trình gốc, khu vực bảo vệ I, II và liên quan), thực hiện theo quy định tại Luật Di sản văn hoá; Luật sửa đổi bổ sung một số điều của Luật Di sản văn hoá và Nghị định quy định liên quan.

Chương IV

TỔ CHỨC THỰC HIỆN

Điều 13. Tổ chức thực hiện Quy chế

1. Đối với việc cấp giấy phép xây dựng:

a) Công trình đã có quy định chi tiết trong Quy chế: Việc cấp phép xây dựng các công trình xây dựng theo quy chế và quy chuẩn có liên quan.

b) Công trình và dự án đầu tư xây dựng có đề xuất khác với Quy chế: UBND thị trấn Tăng Bạt Hổ xem xét đánh giá hợp lý và căn cứ nhu cầu thực tiễn của địa phương và lấy ý kiến Sở ngành có liên quan để trình UBND tỉnh xem xét, quyết định.

2. Về triển khai các quy chế ở khu vực đặc thù: UBND huyện Hoài Ân căn cứ vào ranh giới vị trí danh mục đã xác định tại khoản 2, Điều 4 Quy chế này phối hợp với cơ quan có liên quan để triển khai thực hiện.

Điều 14. Trách nhiệm của cơ quan, tổ chức, cá nhân trong việc thực hiện Quy chế quản lý kiến trúc

1. Sở Xây dựng: Phối hợp với UBND huyện Hoài Ân giám sát việc thực hiện triển khai Quy chế kiến trúc thị trấn Tăng Bạt Hổ và kịp thời tháo gỡ vướng mắc trong quá trình địa phương triển khai thực hiện quy chế.

2. Các sở, ngành liên quan: Theo chức năng nhiệm vụ quản lý nhà nước được phân công, các Sở, ngành liên quan có trách nhiệm hướng dẫn, phối hợp với UBND huyện Hoài Ân quản lý kiến trúc, quy hoạch và đầu tư xây dựng.

3. Ủy ban nhân dân huyện Hoài Ân:

a) Phân công trách nhiệm cụ thể cho các tổ chức, cá nhân, cơ quan có liên quan và chịu trách nhiệm tổ chức thực hiện theo Quy chế.

b) Tổ chức tuyên truyền, phổ biến sâu rộng nội dung Quy chế đến các tổ chức, cá nhân trên địa bàn thị trấn Tăng Bạt Hổ biết để thực hiện.

c) Hướng dẫn các chủ đầu tư trong công tác trình thẩm định, phê duyệt và cấp phép xây dựng các công trình theo chức năng nhiệm vụ đã được phân cấp.

d) Sơ kết, tổng kết tình hình thực hiện Quy chế hàng năm để đánh giá hiệu quả thực hiện. Kịp thời rà soát, bổ sung Quy chế cho phù hợp với các quy định hiện hành.

Điều 15. Kiểm tra, thanh tra, báo cáo và xử lý vi phạm

1. UBND huyện Hoài Ân chỉ đạo các phòng chức năng liên quan và UBND thị trấn Tăng Bạt Hổ thường xuyên theo dõi, kiểm tra việc thực hiện Quy chế này, kịp thời tham mưu đề xuất, báo cáo để xử lý các vi phạm có liên quan.

2. Các tổ chức, cá nhân vi phạm các quy định của Quy chế này thì tùy theo mức độ vi phạm sẽ được xử lý theo quy định của pháp luật về xử lý vi phạm hành chính.

Điều 16. Điều chỉnh, bổ sung Quy chế

1. Trường hợp có sự khác biệt giữa Quy chế này và các quy định hiện hành khác thì thực hiện theo quy định có giá trị pháp lý cao hơn.

2. Trường hợp có sự khác biệt giữa Quy chế này và các Quy định pháp luật khác có liên quan, UBND huyện Hoài Ân tổng hợp, tham mưu, báo cáo UBND tỉnh Bình Định thông qua Sở Xây dựng để kịp thời xem xét, sửa đổi, bổ sung cho phù hợp.

3. Quy định xử lý chuyên tiếp:

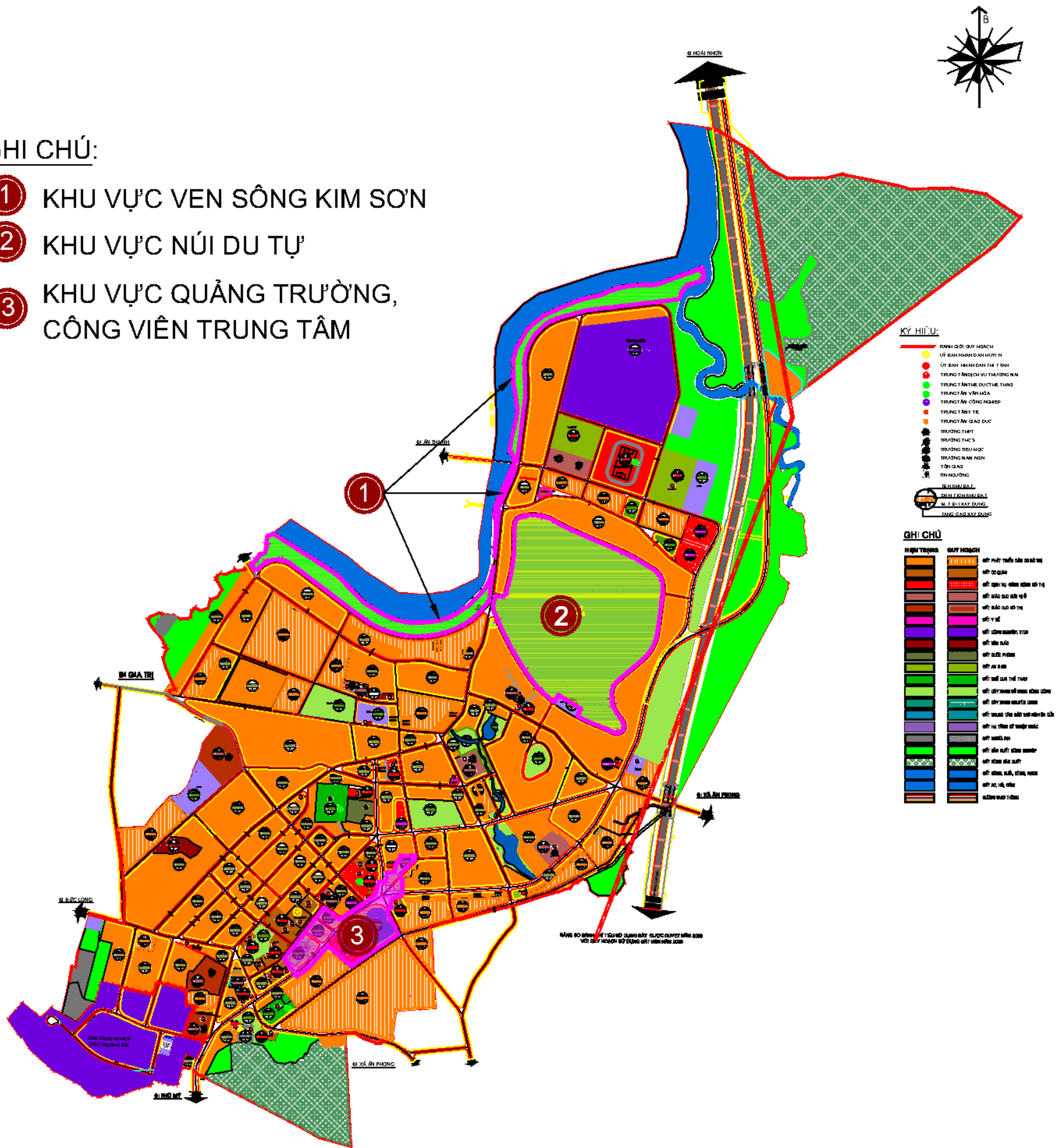
a) Đối với các dự án, công trình đã được chấp thuận chỉ tiêu kiến trúc trước ngày Quy chế này có hiệu lực thi hành, hiện đang thực hiện các bước đầu tư xây dựng thì được tiếp tục triển khai theo nội dung đã được cấp phép mà không phải điều chỉnh.

b) Đối với các dự án, công trình đã được chấp thuận chỉ tiêu kiến trúc nhưng đến thời điểm Quy chế này có hiệu lực thi hành vẫn chưa triển khai thực hiện các bước đầu tư xây dựng thì phải điều chỉnh các chỉ tiêu kiến trúc và các yêu cầu liên quan khác theo Quy chế này.

QUY CHẾ QUẢN LÝ KIẾN TRÚC THỊ TRẤN TĂNG BẠT HỒ, HUYỆN HOÀI AN, TỈNH BÌNH ĐỊNH
PHỤ LỤC 01: SƠ ĐỒ VỊ TRÍ KHU VỰC CÓ Ý NGHĨA QUAN TRỌNG VỀ CẢNH QUAN

GHI CHÚ:

- ① KHU VỰC VEN SÔNG KIM SƠN
- ② KHU VỰC NÚI DU TỰ
- ③ KHU VỰC QUẢNG TRƯỜNG, CÔNG VIÊN TRUNG TÂM



BẢNG THỐNG KÊ KHU VỰC CÓ Ý NGHĨA QUAN TRỌNG VỀ CẢNH QUAN

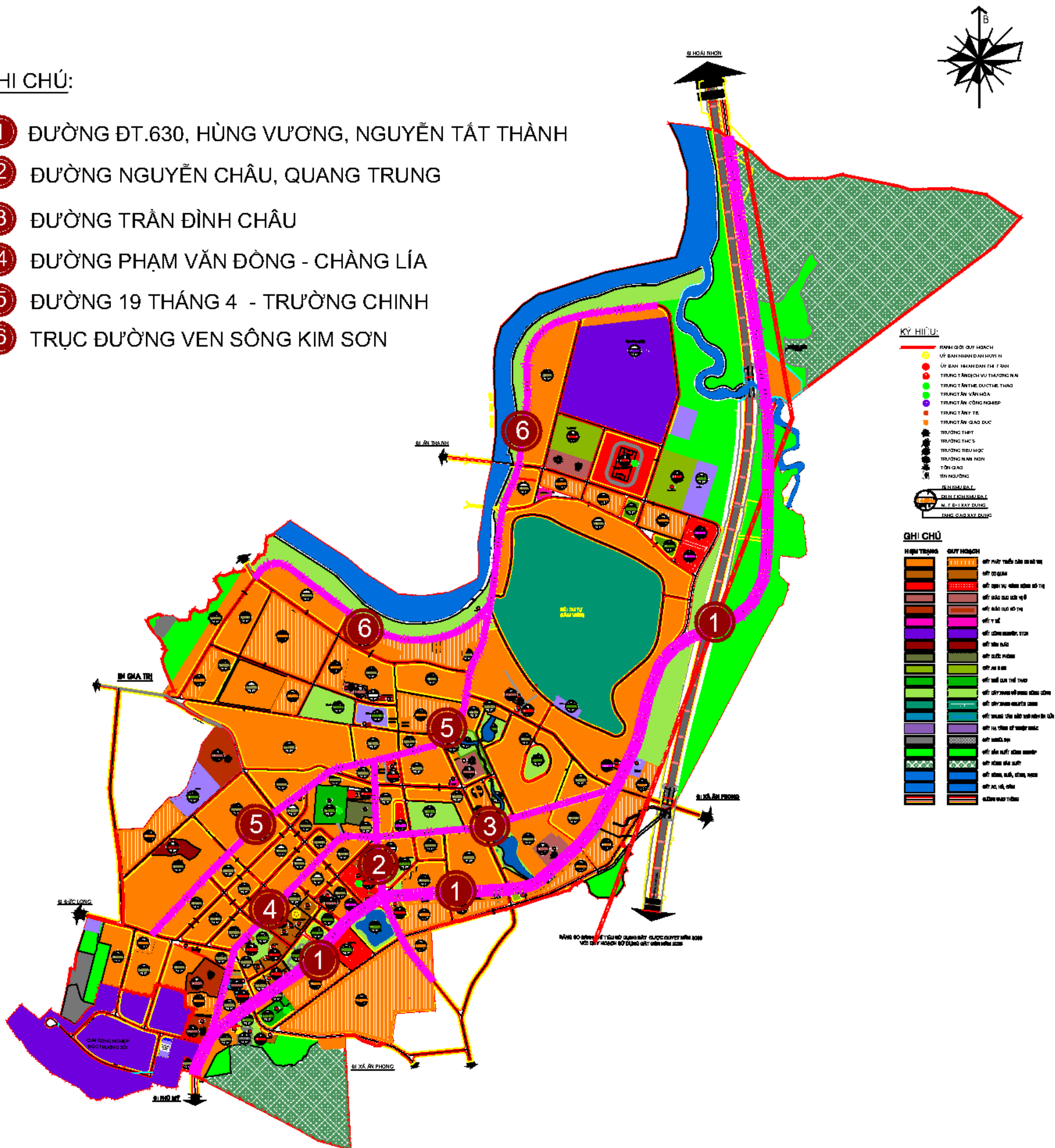
KÝ HIỆU	TÊN KHU VỰC	ĐỊA ĐIỂM	DIỆN TÍCH (HA)
1	Khu vực ven sông Kim Sơn	Khu phố Thanh Tú và khu phố Du Tự, thị trấn Tăng Bạt Hồ	11,37
2	Khu vực núi Du Tự	Khu phố Gò Cau và khu phố Du Tự, thị trấn Tăng Bạt Hồ	32,52
3	Khu vực quảng trường và công viên trung tâm	Khu phố Gia Chiếu 2, thị trấn Tăng Bạt Hồ	7,42

QUY CHẾ QUẢN LÝ KIẾN TRÚC THỊ TRẤN TĂNG BẠT HỒ, HUYỆN HOÀI AN, TỈNH BÌNH ĐỊNH

PHỤ LỤC 02: SƠ ĐỒ VỊ TRÍ CÁC TRỤC ĐƯỜNG CHÍNH, CÁC TRỤC ĐƯỜNG CÓ TÍNH CHẤT ĐẶT BIỆT QUAN TRỌNG VỀ HÀNH CHÍNH, THƯƠNG MẠI, DU LỊCH

GHI CHÚ:

- ① ĐƯỜNG ĐT.630, HÙNG VƯƠNG, NGUYỄN TẮT THÀNH
- ② ĐƯỜNG NGUYỄN CHÂU, QUANG TRUNG
- ③ ĐƯỜNG TRẦN ĐÌNH CHÂU
- ④ ĐƯỜNG PHẠM VĂN ĐỒNG - CHÀNG LÍA
- ⑤ ĐƯỜNG 19 THÁNG 4 - TRƯỜNG CHINH
- ⑥ TRỤC ĐƯỜNG VEN SÔNG KIM SƠN



BẢNG THÔNG KÊ CÁC TRỤC ĐƯỜNG CHÍNH, CÁC TRỤC ĐƯỜNG CÓ TÍNH CHẤT ĐẶT BIỆT QUAN TRỌNG VỀ HÀNH CHÍNH, THƯƠNG MẠI, DU LỊCH

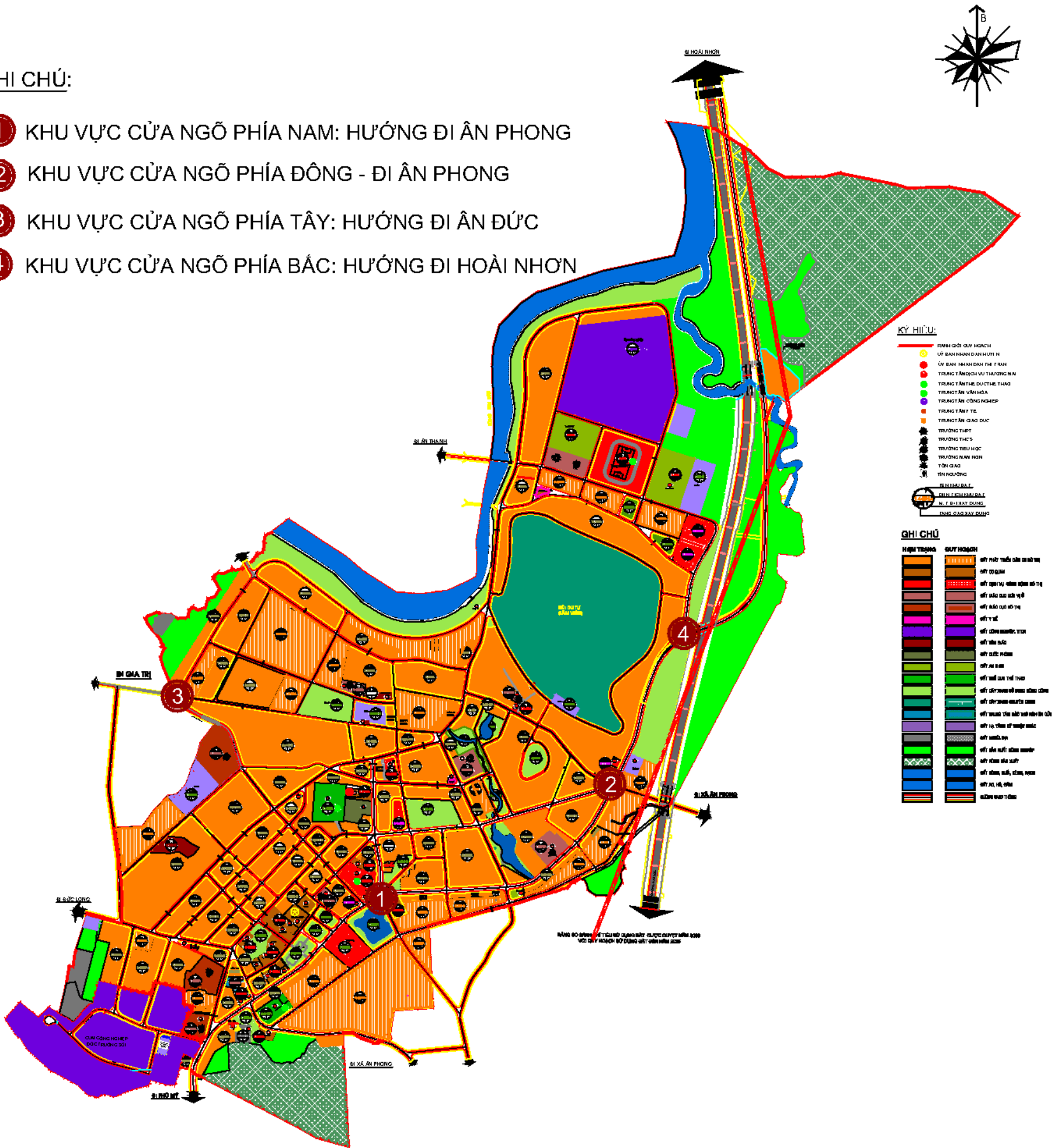
Ký hiệu	Tên Đường	Chiều dài (m)	Lộ giới (m)
1	Đường ĐT.630, Hùng Vương, Nguyễn Tất Thành	2966	26
2	Đường Nguyễn Châu, Quang Trung	977	26
3	Đường Trần Đình Châu	918	26
4	Đường Phạm Văn Đồng - Chàng Lía	1069	21
5	Đường 19 Tháng 4 - Trường Chinh	4.253	21
6	Trục đường ven sông Kim Sơn	2532	18-21

QUY CHẾ QUẢN LÝ KIẾN TRÚC THỊ TRẤN TĂNG BẠT HỒ, HUYỆN HOÀI ÂN, TỈNH BÌNH ĐỊNH

PHỤ LỤC 04: SƠ ĐỒ VỊ TRÍ CỬA NGÕ ĐÔ THỊ

GHI CHÚ:

- 1 KHU VỰC CỬA NGÕ PHÍA NAM: HƯỚNG ĐI ÂN PHONG
- 2 KHU VỰC CỬA NGÕ PHÍA ĐÔNG - ĐI ÂN PHONG
- 3 KHU VỰC CỬA NGÕ PHÍA TÂY: HƯỚNG ĐI ÂN ĐỨC
- 4 KHU VỰC CỬA NGÕ PHÍA BẮC: HƯỚNG ĐI HOÀI NHƠN



- KÝ HIỆU:
- BIAN GIỚI QUY HOẠCH
 - ƯY BAN NHÂN DÂN HUYỆN
 - ỦY BAN NHÂN DÂN TỈNH
 - TRUNG TÂM CHU VU THƯỜNG NIÊN
 - TRUNG TÂM THỰC DỤC THỂ THANG
 - TRUNG TÂM VĂN HÓA
 - TRUNG TÂM CÔNG NGHIỆP
 - TRUNG TÂM Y TẾ
 - TRUNG TÂM GIÁO DỤC
 - TRƯỜNG THPT
 - TRƯỜNG THCS
 - TRƯỜNG TIỂU HỌC
 - TRƯỜNG NHIÊN NHƠN
 - TÊN QUANG
 - TÊN NGƯỜNG
 - TÊN ĐƯỜNG
 - ĐIỂM CUNG CẤP N. T. KHU VỰC ĐƯỜNG
 - TÊN KHU VỰC ĐƯỜNG

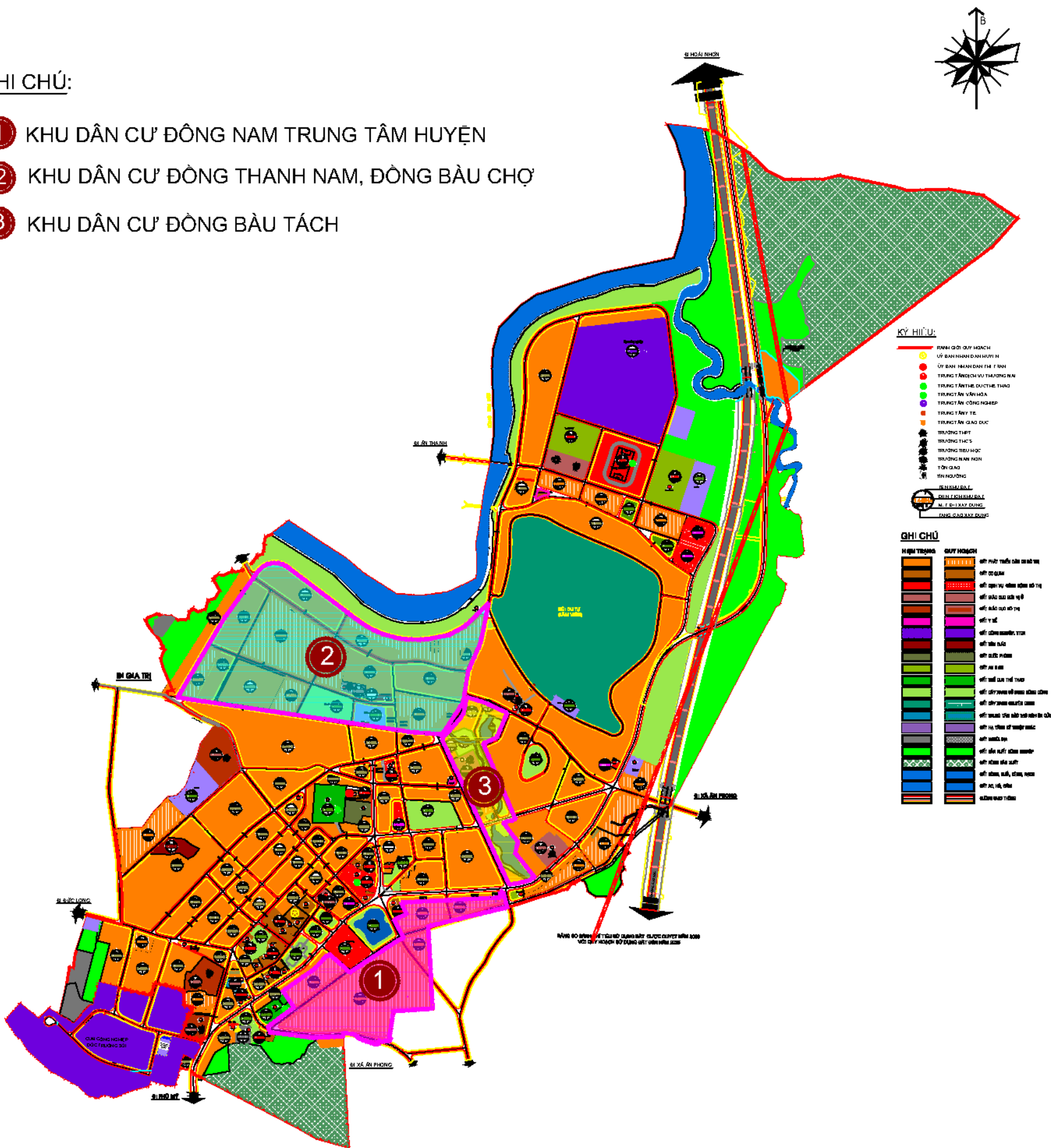
- GHI CHÚ
- | Màu | Mô tả |
|----------------|-------------------|
| Màu đỏ | Mặt tiền các loại |
| Màu cam | Mặt tiền các loại |
| Màu vàng | Mặt tiền các loại |
| Màu lục | Mặt tiền các loại |
| Màu xanh lá | Mặt tiền các loại |
| Màu xanh dương | Mặt tiền các loại |
| Màu tím | Mặt tiền các loại |
| ... | ... |

QUY CHẾ QUẢN LÝ KIẾN TRÚC THỊ TRẤN TẶNG BẠT HỒ, HUYỆN HOÀI ÂN, TỈNH BÌNH ĐỊNH

PHỤ LỤC 06: SƠ ĐỒ VỊ TRÍ CÁC KHU VỰC ƯU TIÊN CHÍNH TRANG

GHI CHÚ:

- ① KHU DÂN CƯ ĐÔNG NAM TRUNG TÂM HUYỆN
- ② KHU DÂN CƯ ĐÔNG THANH NAM, ĐÔNG BÀU CHỢ
- ③ KHU DÂN CƯ ĐÔNG BÀU TÁCH



KÝ HIỆU:

- BÊN CẠM QUY HOẠCH
- ỦY BAN NHÂN DÂN HUYỆN
- ỦY BAN NHÂN DÂN TỈNH
- TRUNG TÂM CÔNG CỘNG
- TRUNG AN VĂN HÓA
- TRUNG AN CÔNG NGHIỆP
- TRUNG AN Y TẾ
- TRUNG AN GIÁO DỤC
- TRƯỜNG TIỂU HỌC
- TRƯỜNG TRUNG HỌC
- TRƯỜNG NƠI HỌA
- TÔN GIÁO
- TÍN NGƯNG
- CHỈ DẪN XÂY DỰNG
- CHỈ DẪN XÂY DỰNG
- CHỈ DẪN XÂY DỰNG

GHI CHÚ

Biểu Tượng	QUY HOẠCH
[Symbol]	Đất phục vụ các nhu cầu khác
[Symbol]	Đất công nghiệp
[Symbol]	Đất chuyên dùng khác
[Symbol]	Đất nông nghiệp
[Symbol]	Đất trồng cây lâu năm
[Symbol]	Đất rừng phòng hộ
[Symbol]	Đất rừng đặc dụng
[Symbol]	Đất rừng sản xuất
[Symbol]	Đất rừng sinh thái
[Symbol]	Đất rừng bảo tồn
[Symbol]	Đất rừng cảnh quan
[Symbol]	Đất rừng văn hóa
[Symbol]	Đất rừng giáo dục
[Symbol]	Đất rừng chữa bệnh
[Symbol]	Đất rừng bảo vệ môi trường
[Symbol]	Đất rừng đa mục đích
[Symbol]	Đất rừng khác
[Symbol]	Đất rừng bảo tồn thiên nhiên
[Symbol]	Đất rừng văn hóa, giáo dục
[Symbol]	Đất rừng chữa bệnh, nghiên cứu
[Symbol]	Đất rừng khác
[Symbol]	Đất rừng khác